

## ADJUFIX montažinės įvorės langų ir durų montavimui

### Medinių staktų montavimui - Adjufix WM:

Kodas	Pavadinimas	Stakta	Reguliavimo ribos	Pakuotė
120094	Montažinė įvorė ADJUFIX WM 28mm	30 mm	0-13 mm.	500
120096	Montažinė įvorė ADJUFIX WM 38mm	40 mm ir daugiau	0-23 mm.	500



Gamintojo rekomendacijos: rekomenduojama naudoti 12-14 mm. diametro skylėms (priklausomai nuo medžio).

### Plastiko, aliuminio ir nerūdijančio plieno staktų montavimui - Adjufix AH:

Kodas	Pavadinimas	Reguliavimo ribos	Pakuotė
120125	Montažinė įvorė ADJUFIX AH M16 28mm	0-20 mm	500
120126	Montažinė įvorė ADJUFIX AH M16 38mm	0-30 mm	500



Įvorės sriegis M16.

### Plastiko, aliuminio ir nerūdijančio plieno staktų montavimui - Adjufix PH:

Kodas	Pavadinimas	Reguliavimo ribos	Pakuotė
120127	Montažinė įvorė ADJUFIX PH 28mm	0-20 mm	500
120128	Montažinė įvorė ADJUFIX PH 38mm	0-30 mm	500



Šios įvorės skirtos naudoti kartu su įvorės tvirtinimo žiedu plastiko ar aliuminio rėmams su plonomis sienelėmis arba aliuminio profiliams su termo tilteliu.

### Tvirtinimo žiedas įvorėms Adjufix PH:

Kodas	Pavadinimas	Vnt. dėžėje
120129	Montažinės įvorės ADJUFIX tvirtinimo žiedas	500



Įvorės tvirtinimo žiedas naudojamas kartu su įvore PH, plastiko ar aliuminio rėmams su plonomis sienelėmis arba aliuminio profiliams su termo tilteliu. Montavimo skylė 18mm.

### Specialūs mūrvaržčiai Adjufix:

Kodas	Pavadinimas	Vnt. dėžėje
120456	Mūrvaržtis ADJUFIX 7.5x50mm (betonui, kietoms plytom)	100
120457	Mūrvaržtis ADJUFIX 7.5x70mm (betonui, kietoms plytom)	100
120458	Mūrvaržtis ADJUFIX 7.5x125mm (akytam betonui, skylėtoms plytom, keramzitiniam blokeliams)	100



Grąžto  $\varnothing 6$ mm.

Šie specialūs Adjufix mūrvaržčiai turi sumažintas galvutes, todėl telpa į montažines įvoves ir leidžia reguliuoti rėmo padėtį. Naudojant paprastus mūrvaržčius įvorė yra priveržiama ir nebėra galimybės reguliuoti rėmo padėtį.

### Montažinės įvorės padukas:

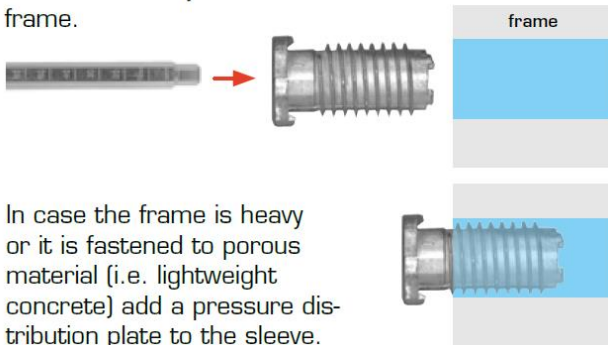
Kodas	Pavadinimas	Vnt. dėžėje
120099	Montažinės įvorės ADJUFIX padukas	100



Padukas naudojamas kartu su įvore kai yra montuojami sunkūs langai ar durys. Taip pat tvirtinant rėmą prie minkšto/trapaus pagrindo: dujų silikato blokėliai, porėtas betonas ir pan.

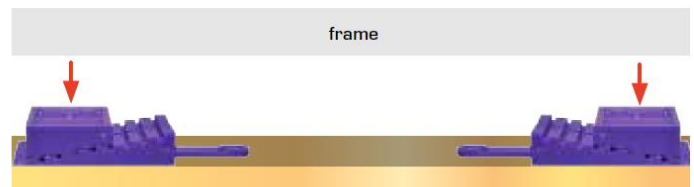
## Montavimo instrukcija

1. The frame must be provided with a through-hole with a length of 12–14 mm. The sleeve is fastened in the hole with Adjufix installation tool from outside of the frame.

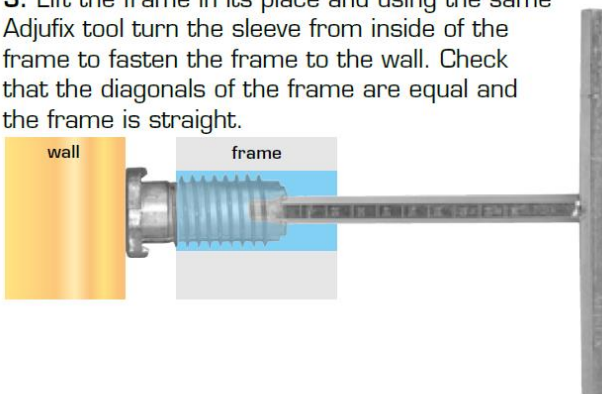


In case the frame is heavy or it is fastened to porous material (i.e. lightweight concrete) add a pressure distribution plate to the sleeve.

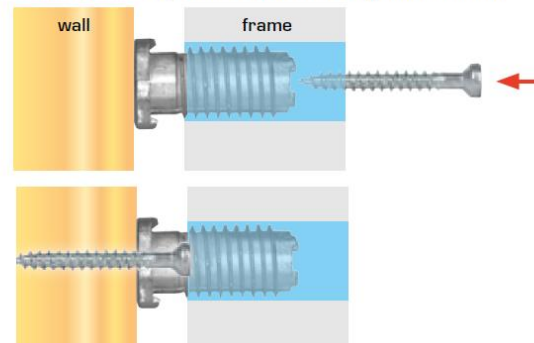
2. Place level adjustment blocks under the frame. Adjust the blocks to equal height and thereat fix with nails or screws.



3. Lift the frame in its place and using the same Adjufix tool turn the sleeve from inside of the frame to fasten the frame to the wall. Check that the diagonals of the frame are equal and the frame is straight.



4. Fasten Adjufix screws through the sleeve. Choose the screws suitable for the fastening material. When mounting to concrete or other rock material, drill a hole through the sleeve.



5. The frame can still be adjusted. By releasing the screw, adjusting the sleeve and fastening the screw once again the frame can be installed precisely and safely.

**Attention!** It is important that the gap between the frame and wall is insulated with flexible insulation material (not with polyurethane foam). In such a way the frame can be adjusted also later, if necessary.