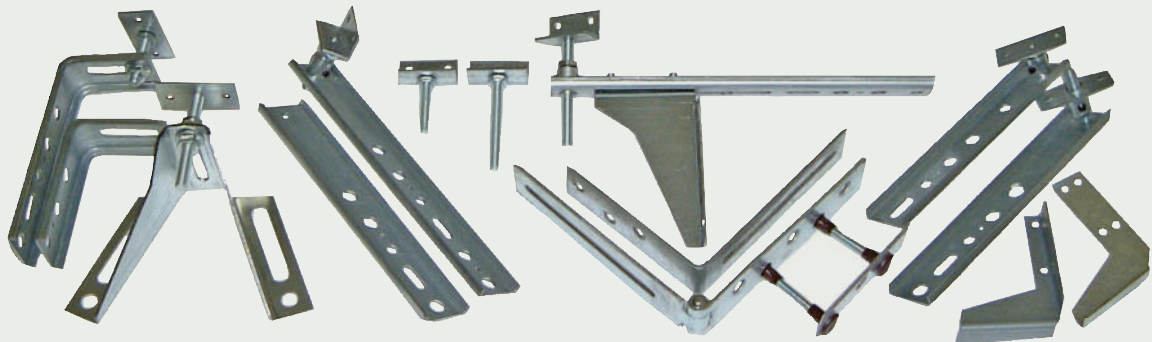


## K-UNIVERSALANKER

### Die tragende Verbindung



### Aus der Praxis entwickelt und für jede Montagesituation verwendbar!

- Ankerbefestigung in der Laibung
- Ankerbefestigung vor der Fassade
- Befestigung von Fensterbänken, auch für begehbare!
- Fensterbefestigung im Rollladenkasten
- Verschraubung von Fensterelementen
- Montagehilfen
- Zubehör: Schrauben, Dübel, und vieles mehr
- Absturzsichere Fensterbefestigung
- Fensterbefestigung nach Widerstandsklasse RC2
- **ift-geprüftes Montagesystem**

#### **Knelsen GmbH**

Am Schlinge 26  
D-33154 Salzkotten  
[www.knelsen.de](http://www.knelsen.de)

Telefon +49(0)5258/9376695  
Telefax +49(0)5258/9376697  
info@knelsen.de

# Inhaltsverzeichnis

<b>1. Ankerbefestigung in der Laibung</b>	<b>1</b>
1.1. EL-Anker - U-Profil - die Einfache Lösung	2
1.2. VBW - Verbindungswinkel	4
1.3. EL-Anker - Flachstahl	5
1.4. FMW-Flachstahl - unten	6
1.5. Flach-U-Profil-Fenstermontagewinkel	7
1.6. WU-Anker und WM-Anker	8
1.6.1. WU-Anker	8
1.6.2. WM-Anker	8
1.7. SFK-Anker	10
1.8. SFK-Anker - Flachstahl	12
1.9. FMS-Anker	13
1.10. FMS-Anker - Flachstahl	14
1.11. W-Anker	15
1.12. U-Stütze	17
1.13. WU-ST-Anker	20
1.14. V-Lochschiene	22
1.15. V-Statikrohr	23
1.16. Winkelschiene	24
1.17. SL-Konsole – Schwerlastkonsole	26
1.18. HST-SL-Konsole – Hebeschiebetür-Schwerlastkonsole	28
1.19. SL-Profil – Schwerlastprofil	30
1.20. BAP-Schwerlastkonsole	31
1.21. BAP-Schwerlastwinkel (SLW)	32
<b>2. Ankerbefestigung vor der Fassade</b>	<b>33</b>
2.1. FMW-U-Profil	34
2.2. FMW-U-Profil mit Justierelement	36
2.3. WS-Montagekonsole	38
2.4. SLW - Schwerlastwinkel	39
2.5. FMW-Loslager	40
2.6. FMW-Loslager mit Justierelement	41
2.7. ISO-Platte	42
2.8. Altbau EL-Fenstermontagewinkel	43
<b>3. Justierelemente</b>	<b>44</b>
3.1. Justierelement	44
3.2. BAP-Justierelement	44
3.3. WU-Justierelement	45
<b>4. Fensterbankhalter</b>	<b>47</b>
4.1. Direkt-Fensterbankhalter (bündig & variabel)	49
4.2. T-AFBH - Thermo-Alufensterbankhalter	50
4.3. T-SFBH - Thermo-Steinfensterbankhalter	51
4.4. T-AFBH - Thermo-Alufensterbankhalter begehbar	52
4.5. T-SFBH - Thermo-Steinfensterbankhalter begehbar	53
<b>5. Fensterbefestigung im Rollladenkasten</b>	<b>55</b>
5.1. RK-Fest-F - mit festem Winkel	56
5.2. RK-Fest-K - mit klappbarem Winkel	56
5.3. RK-Fest-U - Universal	57
5.4. RK-Fest-SS - Stockschraube	58

5.5.	RK-Fest-RP - Reaktionspatrone .....	60
5.6.	RK-Fest-DS - Direktschraube .....	62
5.7.	RK-Fest-DS-RA - Direktschraube Revision außen .....	63
5.8.	RK-Fest-RA - Revisionskasten außen .....	66
5.9.	RK-Fest-HST - Hebeschiebetür .....	68
<b>6.</b>	<b>Verschraubung von Fensterelementen .....</b>	<b>70</b>
6.1.	KP-Halter - Kopplungsprofilhalter .....	70
6.2.	BAP-Befestigungswinkel .....	70
<b>7.</b>	<b>Anschlussprofile .....</b>	<b>71</b>
7.1.	AnPro - Anschlussprofil .....	72
7.2.	UnPro .....	73
<b>8.</b>	<b>Montagehilfe .....</b>	<b>74</b>
8.1.	Fenstermontagezwinde .....	74
8.2.	WINBAG .....	75
<b>9.</b>	<b>Zubehör .....</b>	<b>77</b>
9.1.	Fenstermontageschrauben Ø7,5x42-182 .....	78
9.1.1.	SK = Senkkopf .....	78
9.1.2.	LK = Linsenkopf .....	78
9.1.3.	ZK = Zylinderkopf .....	78
9.2.	Fischer Dübel SX .....	79
9.3.	Schwerlastdübel .....	79
9.4.	Abdeckkappen .....	79
9.5.	Bohrschrauben nach DIN 7504 .....	79
9.6.	Schlossschrauben M8x16 verzinkt .....	80
9.7.	Flanschmuttern M8 verzinkt .....	80
9.8.	Ringratschenschlüssel .....	80
9.9.	Ankerbefestigung bei gedämmter Laibung .....	81
9.10.	Bohrer .....	82
9.10.1.	HLZ – Hochloch-Gitterziegel-Bohrer .....	82
9.10.2.	MZ – Mehrzweck-Bohrer .....	83
9.10.3.	Schlangenbohrer .....	83
9.10.4.	Hammerbohrer .....	84
9.11.	Abstandshalter für Absturzsicherung .....	85
9.11.1.	AS-Halter für die Absturzsicherung .....	85
9.11.2.	AS-Halter SL – Gutmann Absturzsicherung .....	85
<b>10.</b>	<b>Muster .....</b>	<b>87</b>
10.1.	Musterpaket .....	88
10.2.	Musterstein .....	88
10.3.	Mustergestell mit Rollladenkasten .....	89
10.4.	Mobiles Mauerwerk .....	89
<b>11.</b>	<b>Versandarten .....</b>	<b>90</b>
11.1.	Deutschlandweit .....	90
11.2.	Außerhalb Deutschlands .....	90
<b>12.</b>	<b>Produktverzeichnis .....</b>	<b>91</b>
<b>13.</b>	<b>Formeln .....</b>	<b>94</b>

# Über uns

Die Knelsen GmbH wurde 2004 von den Zwillingbrüdern Anatoli und Waldemar Knelsen mit damaligen Sitz im Ortsteil Bosenholz, Salzkotten gegründet. Die Idee zur Gründung formte sich jedoch schon früher.

Waldemar Knelsen, seit 1990 als Fenstermonteur tätig und seit 1996 selbstständig, stand immer wieder vor Montagesituationen, die mit herkömmlichen Befestigungsmaterialien nicht zu lösen waren. Daraufhin entwickelte er Lösungen, die direkt an der Baustelle angewendet wurden. Für die weitere Entwicklung und Herstellung der Produkte passte der Bruder Anatoli Knelsen, Schlosser, perfekt dazu. Seitdem versucht das Team Knelsen für jedes Montageproblem eine Lösung zu finden.

Heute zeichnen wir uns durch unsere praxisorientierte Kundenberatung, eine große Produktvielfalt und deren pragmatischen Einsatz aus.



*Die Firmengründer 2005 (von links):  
Waldemar Knelsen - Fenstermonteur,  
Anatoli Knelsen - Schlosser*



Wir unterstützen Schulungen für die Fenstermontage und bieten seit 2017 auch selbst Schulungen in eigenen Räumlichkeiten an.



## Weitere Informationen



[www.knelsen.de](http://www.knelsen.de)

Besuchen Sie uns auch auf



Facebook



YouTube

### Bestellannahme

Telefon: +49 (0)5258 93766-95  
Fax: +49 (0)5258 93766-97  
E-Mail: [info@knelsen.de](mailto:info@knelsen.de)

### Technische Beratung

Telefon: +49 (0)5258 93766-96  
E-Mail: [info@knelsen.de](mailto:info@knelsen.de)

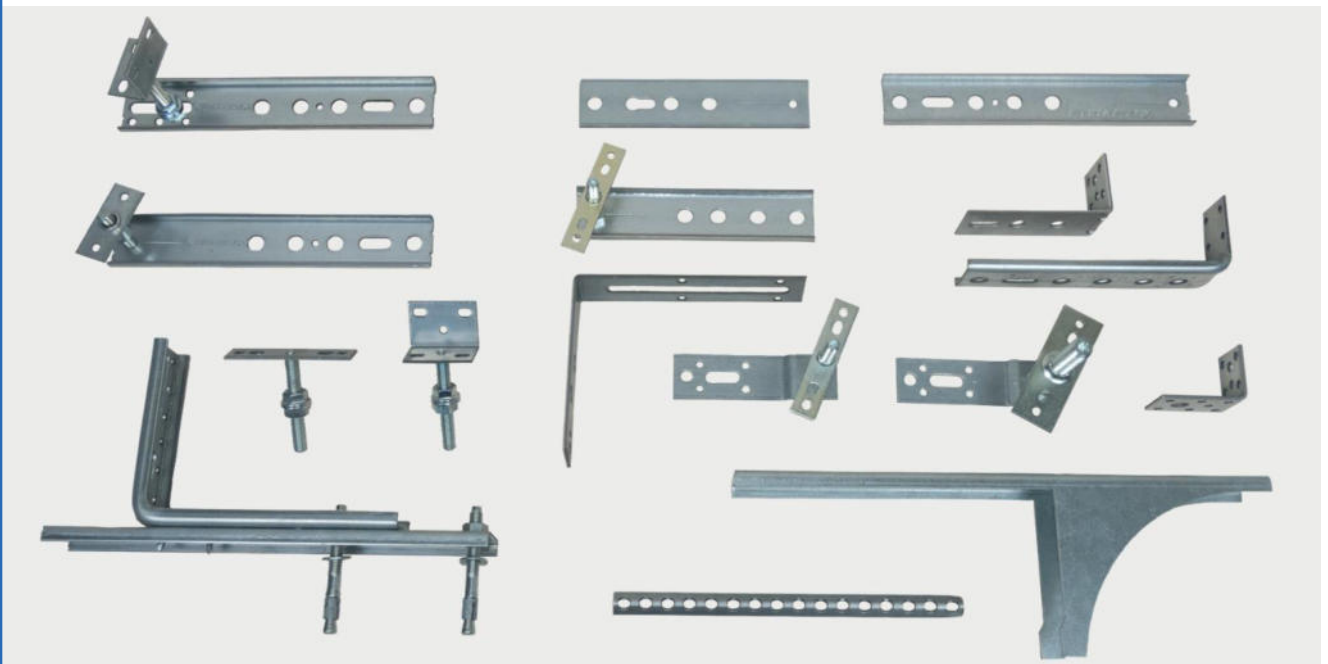
Sie erreichen uns von Montag bis Freitag von 7.30 bis 16.00 Uhr.

# Ankerbefestigung in der Laibung

Die Befestigung findet in der Laibung statt. Das Element befindet sich teilweise oder ganz in der Dämmschicht.

## K-UNIVERSALANKER

Die tragende Verbindung



**Knelsen GmbH**  
Am Schlinge 26  
D-33154 Salzkotten  
[www.knelsen.de](http://www.knelsen.de)

Telefon +49 (0)5258 / 93766-95  
Telefax +49 (0)5258 / 93766-97  
[info@knelsen.de](mailto:info@knelsen.de)

## 1.1. EL-Anker - U-Profil - die Einfache Lösung

- einfache und schnelle Fensterbefestigung in der Dämmschichtebene
- für alle Fenstersysteme geeignet (Alu, Holz und Kunststoff)
- die direkte Verschraubung durch das Fenster in den Anker ist eine geprüfte Verklotzung
- einfache Handhabung bei Änderungsarbeiten oder Fensteraustausch
- geprüfte Befestigung zum Mauerwerk (Hochlochstein, Gasbetonstein)
- Fensterbefestigung nach Widerstandsklasse RC2
- geprüft für die absturzsichere Fensterbefestigung
- maximale Belastung vom ift-Rosenheim geprüft



Abbildung 1: EL-Anker - U-Profil

Artikel-Nr.	Artikelname [mm]	Stück / VE
K-405100	EL-150x1,5 U-Profil	50
K-405100-1	EL-150x2,5 U-Profil	50
K-405102	EL-200x1,5 U-Profil	50
K-405104	EL-200x2,5 U-Profil	50
K-405105	EL-250x1,5 U-Profil	50
K-405106	EL-250x2,5 U-Profil	50
K-405106-1	EL-250x3,0 U-Profil	50
K-405107	EL-300x3,0 U-Profil	50
K-405108	EL-350x3,0 U-Profil	50

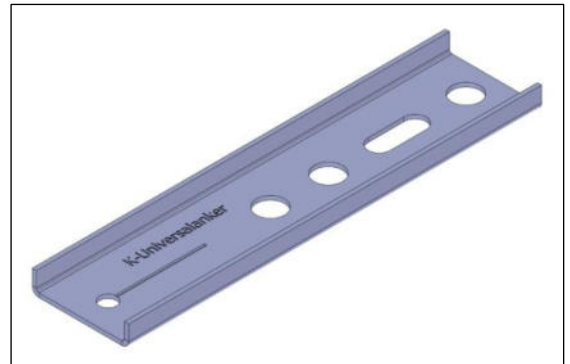


Abbildung 2: EL-150x1,5

### ift-Rosenheim Prüfnummer

Geprüft auf Lasten in der Fensterebene: 11-003442-PR06, 14-002150-PR01, 18-003796-PR01

1	Materialstärke	maximale Belastung / Auskrägung A					
		30 mm	50 mm	70 mm	100 mm	130 mm	160 mm
	1,5 mm	136 kg	80 kg	44 kg	-	-	-
	2,5 mm	175 kg	110 kg	58 kg	27 kg **	14 kg **	8 kg **
	3,0 mm	208 kg **	160 kg **	114 kg	44 kg	27 kg	14 kg

\*\*berechneter Wert

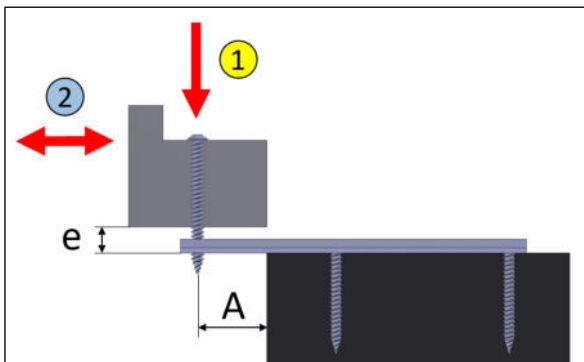


Abbildung 3: Fensterbefestigung - EL-Anker

### ift-Rosenheim Prüfnummer

Geprüft auf Lasten rechtwinklig zur Fensterebene: 18-000650-PR01

2	Geprüfte Fugenbreite e [mm]	maximale Belastung
	15	227 kg

Geprüfte absturzsichere Fensterbefestigung.

ift-Rosenheim Prüfnummer: 18-003796-PR07

Siehe „Absturzsicherung mit K-Universalankern“ unter



[www.absturzsicherung.knelsen.de](http://www.absturzsicherung.knelsen.de)

Montageanleitung

Weitere Informationen (Preise, Montageanleitungen, Prüfzeugnisse) lassen wir Ihnen gerne auf Anfrage zukommen.

EL-Anker als Montagehilfe und Fensterbefestigung unten

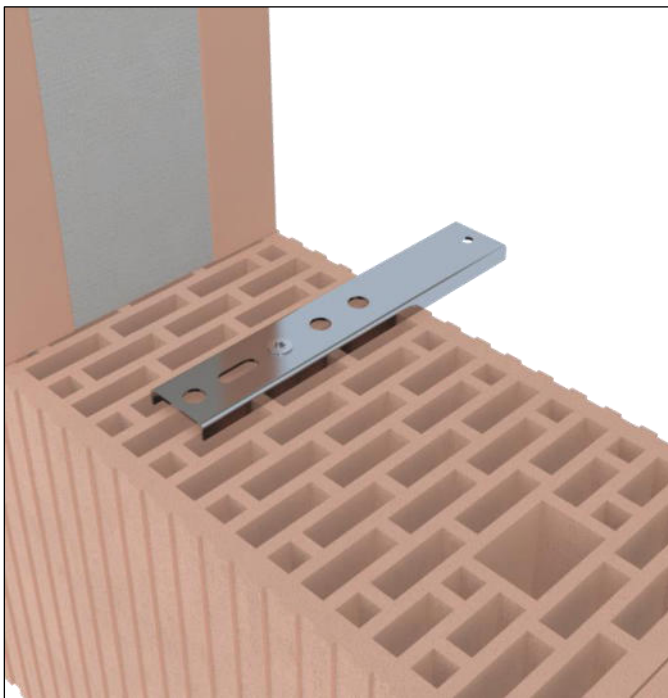


Abbildung 5: EL-Anker als Montagehilfe

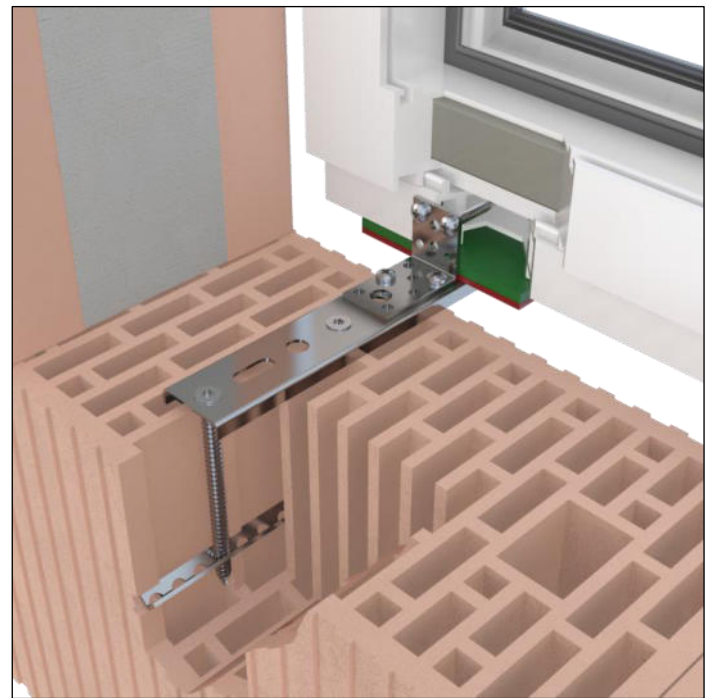


Abbildung 4:  
Befestigung zum EL-Anker: VBW-35x50x2,5  
Befestigung zum Stein: V-Lochschiene

Den EL-Anker rechts und links in der Fensteröffnung befestigen und das Fenster darauf stellen. Danach das Fenster mit Montageklötzen in der Höhe ausrichten.

Für die Verbindung zwischen Fenster und EL-Anker (U-Profil) wird ein Verbindungswinkel (VBW) eingesetzt. Der Winkel wird mit zwei Bohr-schrauben am EL-Anker befestigt.

Zugehörige Produkte

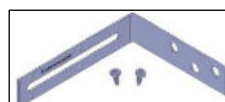
**V-Lochschiene**  
Seite 22



**VBW- Verbindungswinkel**  
Seite 4



**Winkelschiene**  
Seite 24



**Abdeckkappen**  
Seite 79



## 1.2. VBW - Verbindungswinkel

- für die Verbindung von Fenster und Montageanker
- zum Aussteifen von Balkonanschlussprofilen
- geprüft für die absturzsichere Fensterbefestigung



Abbildung 7:  
VBW-35x50x2,5 – Flachstahl



Abbildung 8:  
VBW-65x95x2,5 – U-Profil

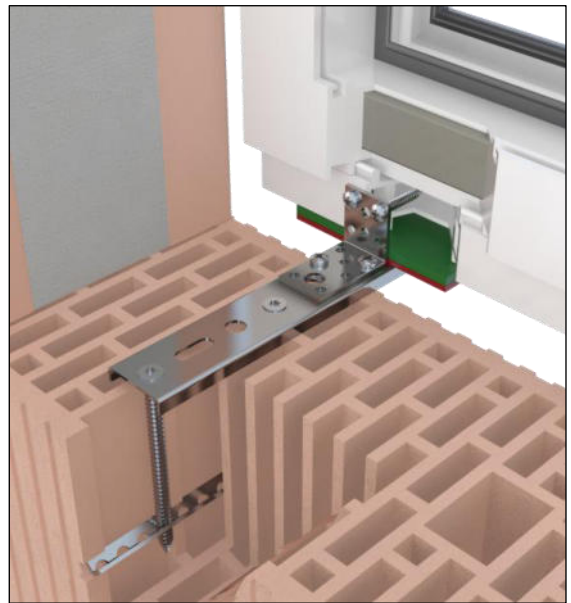
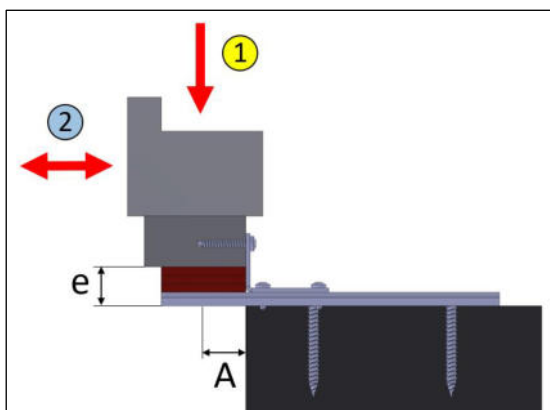


Abbildung 6: VBW-35x50x2,5, EL-Anker,  
V-Lochschiene

Artikel-Nr.	Artikelname [mm]	Form	Stück / VE
K-405112	VBW-35x50x2,5	Flachstahl	50
K-405114	VBW-65x95x2,5	U-Profil	50
K-405116	VBW-65x145x2,5	U-Profil	50
K-405117	VBW-65x170x2,5	U-Profil	50
K-405117-3	VBW-95x140x3,0	U-Profil	50
K-405118-1	VBW-110x125x3,0	U-Profil	50
K-405118-2	VBW-110x150x3,0	U-Profil	50

Lieferumfang pro Stück: 1x Verbindungswinkel, 2x Bohrschraube Ø4,8x13



### ift-Rosenheim Prüfnummer

Geprüft auf Lasten rechtwinklig zur Fensterebene: 18-000650-PR01

2	Artikel-Nr.	Artikelname [mm]	Fugenbreite e	maximale Belastung
	K-405112	VBW-35x50x2,5	13 mm	139 kg

Für **Tabelle 1**, siehe EL-Anker - U-Profil, Seite 2

Für höhere Lastabtragung/Aussteifung, siehe Schwerlastwinkel (SLW) Seite 39

Weitere Informationen (Preise, Montageanleitungen, Prüfzeugnisse)  
lassen wir Ihnen gerne auf Anfrage zukommen.



### 1.3. EL-Anker - Flachstahl

- einfache und schnelle Montage von Fenstern
- für alle Fenstersysteme geeignet (Alu, Holz und Kunststoff)
- die direkte Verschraubung durch das Fenster in den Anker ist eine geprüfte Verklotzung
- druckfeste Verklotzung, auch bei weichen Steinen
- dient als Verstärkung des Mauerwerks
- für die Sicherung der Randabstände
- einfache Handhabung bei Änderungsarbeiten oder Fensteraustausch
- Fensterbefestigung nach Widerstandsklasse RC2
- geprüft für die absturzsichere Fensterbefestigung  
ift-Rosenheim Prüfnummer: 17-000719-PR01



Abbildung 9: EL-150x2,5-F - Kalksandstein

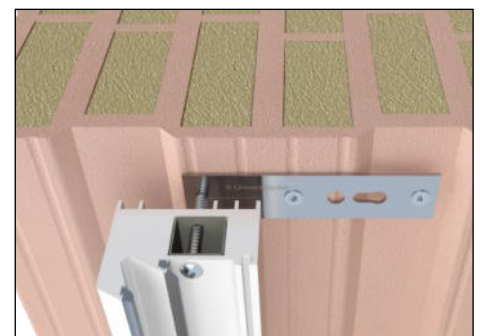


Abbildung 10: EL-150x2,5-F – T8-MW-Ziegeln

Artikel-Nr.	Artikelname [mm]	Stück / VE
K-405099-F	EL-125x2,5 Flachstahl	50
K-405101-F	EL-150x2,5 Flachstahl	50
K-405104-F	EL-200x2,5 Flachstahl	50
K-405106-F	EL-250x2,5 Flachstahl	50
K-405107-F	EL-300x2,5 Flachstahl	50

#### Montageanleitung



Abbildung 11: Schritt 1



Abbildung 12: Schritt 2 - durch den EL-Anker ins Mauerwerk schrauben

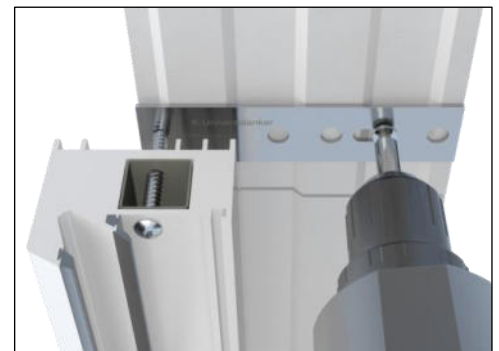


Abbildung 13: Schritt 3 - zum Mauerwerk befestigen

**Weitere Informationen (Preise, Montageanleitungen, Prüfzeugnisse)  
lassen wir Ihnen gerne auf Anfrage zukommen.**

[zum Video](#)



## 1.4. FMW-Flachstahl - unten

- für die Fensterbefestigung unten im Bereich des Mauerwerks
- bietet viele Möglichkeiten für die Befestigung zum Mauerwerk

Artikel-Nr.	Artikelname [mm]	Stück / VE
K-405110-05	FMW-30x100x2,5	50
K-405110	FMW-30x150x2,5	50
K-405110-1	FMW-40x90x2,5	50
K-405110-3	FMW-50x100x2,5	50
K-405111	FMW-50x150x2,5	50

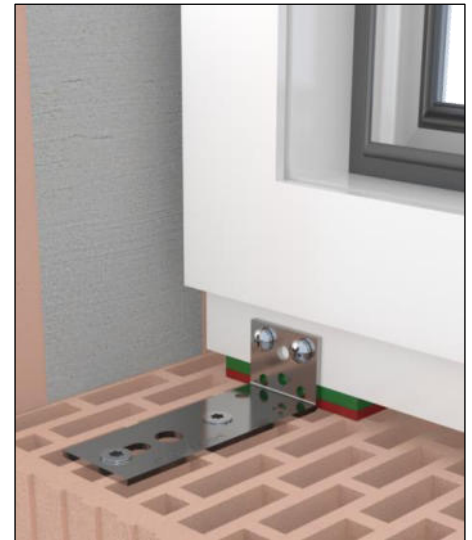


Abbildung 14: FMW-30x150x2,5

### Montageanleitung

Weitere Informationen (Preise, Montageanleitungen, Prüfzeugnisse) lassen wir Ihnen gerne auf Anfrage zukommen.

#### Zugehörige Produkte

**V-Lochschiene**  
Seite 22



**Bohrschrauben**  
Seite 79



## 1.5. Flach-U-Profil-Fenstermontagewinkel

- für die Fensterbefestigung unten in der Dämmschichtebene
- bietet viele Möglichkeiten für die Befestigung zum Mauerwerk
- keine zusätzliche Verklotzung notwendig
- keine Wärmebrücke
- maximale Belastung vom ift-Rosenheim geprüft

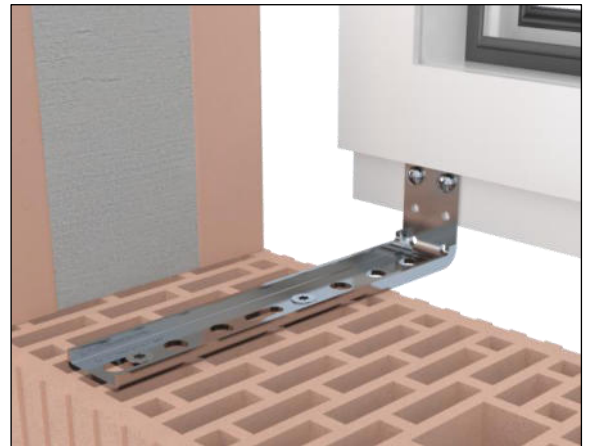


Abbildung 15: F-U-P-FMW-50x210x2,5

Artikel-Nr.	Artikelname [mm]	Stück / VE
K-405240	F-U-P-FMW-30x160x2,5	50
K-405241	F-U-P-FMW-50x160x2,5	50
K-405242	F-U-P-FMW-70x165x2,5	50
K-405243	F-U-P-FMW-30x205x2,5	50
K-405244	F-U-P-FMW-50x210x2,5	50
K-405245	F-U-P-FMW-70x215x2,5	50
K-405246	F-U-P-FMW-30x255x2,5	50
K-405247	F-U-P-FMW-50x260x2,5	50
K-405248	F-U-P-FMW-70x265x2,5	50
K-405249	F-U-P-FMW-30x280x2,5	50
K-405250	F-U-P-FMW-50x285x2,5	50
K-405251	F-U-P-FMW-70x290x2,5	50

### ift-Rosenheim Prüfnummer

Geprüft auf Lasten in der Fensterebene: 11-003442-PR06, 14-002150-PR01, 18-003796-PR01

Materialstärke	maximale Belastung / Auskragung A					
	30 mm	50 mm	70 mm	100 mm	130 mm	160 mm
1,5 mm	136 kg	80 kg	44 kg	-	-	-
2,5 mm	175 kg	110 kg	58 kg	27 kg**	14 kg**	8 kg**
3,0 mm	208 kg**	160 kg**	114 kg	44 kg	27 kg	14 kg

\*\*berechneter Wert

### Montageanleitung

**Weitere Informationen (Preise, Montageanleitungen, Prüfzeugnisse)  
lassen wir Ihnen gerne auf Anfrage zukommen.**

#### Zugehörige Produkte

**V-Lochschiene**  
Seite 22



**Bohrschrauben**  
Seite 79



## 1.6. WU-Anker und WM-Anker

- WU-Anker: geeignet für die Befestigung unten
- WM-Anker: geeignet für die Befestigung unten und seitlich
- für alle Fenstersysteme geeignet (Alu, Holz und Kunststoff)
- dreidimensional justierbar, um Bautoleranzen ausgleichen zu können
- Anwendung bei Höhenunterschieden von 12 mm bis 50 mm
- keine zusätzliche Verklotzung notwendig
- Fensterbefestigung nach Widerstandsklasse RC2
- maximale Belastung vom ift-Rosenheim geprüft



Abbildung 16: WM-Anker - links, WU-Anker - rechts

### 1.6.1. WU-Anker

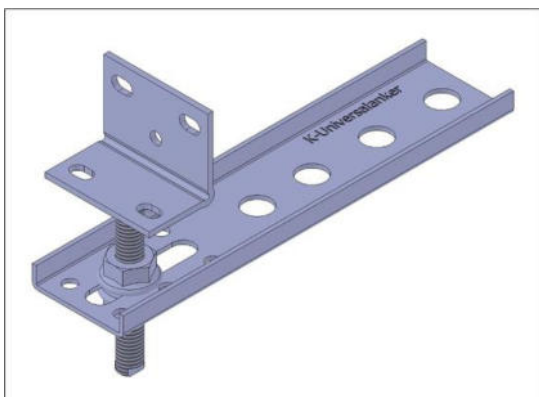


Abbildung 17: WU-150x1,5-60

Artikel-Nr.	Artikelname [mm]	Stück / VE
K-405141	WU-150x1,5-60	50
K-405145	WU-200x1,5-60	50
K-405149	WU-200x2,5-60	50
K-405153	WU-250x2,5-60	50
K-405155	WU-300x3,0-60	50
K-405156	WU-350x3,0-60	50
Lieferumfang pro Stück: 1x WU-Anker U-Profil, 1x Justierelement (Gewindestift mit Anschlussplatte & zwei Flanschmuttern M8)		

### 1.6.2. WM-Anker

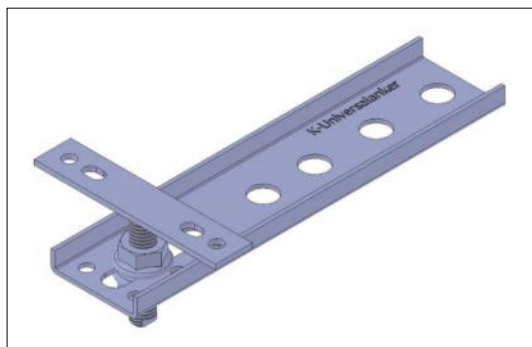


Abbildung 18: WM-150x1,5-40

Artikel-Nr.	Artikelname [mm]	Stück / VE
K-405080	WM-150x1,5-40	50
K-405081	WM-150x1,5-60	50
K-405084	WM-200x1,5-40	50
K-405085	WM-200x1,5-60	50
K-405088	WM-200x2,5-40	50
K-405089	WM-200x2,5-60	50
K-405092	WM-250x2,5-40	50
K-405093	WM-250x2,5-60	50
K-405094	WM-300x3,0-40	50
K-405095	WM-300x3,0-60	50
K-405096	WM-350x3,0-40	50
K-405097	WM-350x3,0-60	50
Lieferumfang pro Stück: 1x WM-Anker U-Profil, 1x Justierelement (Gewindestift mit Anschlussplatte & zwei Flanschmuttern M8)		

**ift-Rosenheim Prüfnummer**

Geprüft auf Lasten in der Fensterebene:

11-003442-PR06, 14-002150-PR01, 18-003796-PR01

1	Materialstärke	maximale Belastung / Auskrugung A					
		30 mm	50 mm	70 mm	100 mm	130 mm	160 mm
	1,5 mm	136 kg	80 kg	44 kg	-	-	-
	2,5 mm	175 kg	110 kg	58 kg	27 kg **	14 kg **	8 kg **
	3,0 mm	208 kg **	160 kg **	114 kg	44 kg	27 kg	14 kg

\*\*berechneter Wert

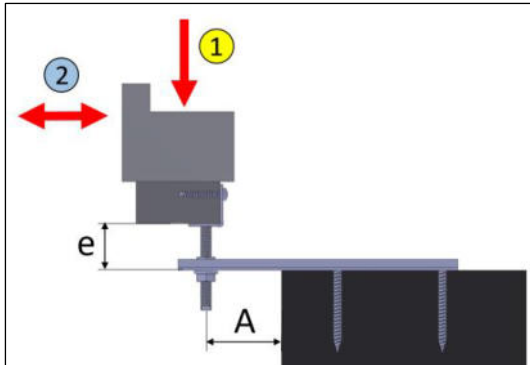


Abbildung 19: Befestigung unten

**ift-Rosenheim Prüfnummer**

Geprüft auf Lasten rechtwinklig zur Fensterebene: 12-002151-PR07

2	Geprüfte Fugenbreite e	maximale Belastung
	42 mm	68 kg

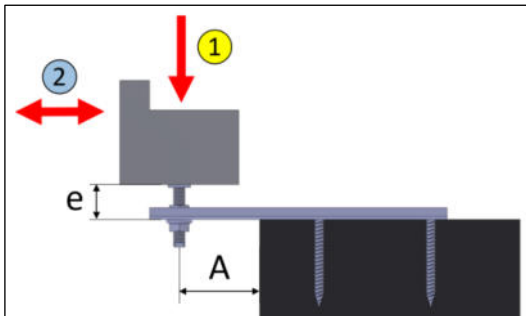


Abbildung 20: Befestigung seitlich

Montageanleitung

Weitere Informationen (Preise, Montageanleitungen, Prüfzeugnisse) lassen wir Ihnen gerne auf Anfrage zukommen.

Zugehörige Produkte

V-Lochschiene  
Seite 22



Winkelschiene  
Seite 24



## 1.7. SFK-Anker

- für alle Fenstersysteme geeignet (Alu, Holz und Kunststoff)
- Fenster kann im eingeputzten Zustand nachjustiert werden
- Fenstermontage ohne sichtbare Dübelbohrungen möglich
- gut geeignet für feststehende Fenster mit eingeklebter Verglasung
- keine zusätzliche Verklotzung notwendig
- maximale Belastung vom ift-Rosenheim geprüft
- geprüft für die absturzsichere Fensterbefestigung

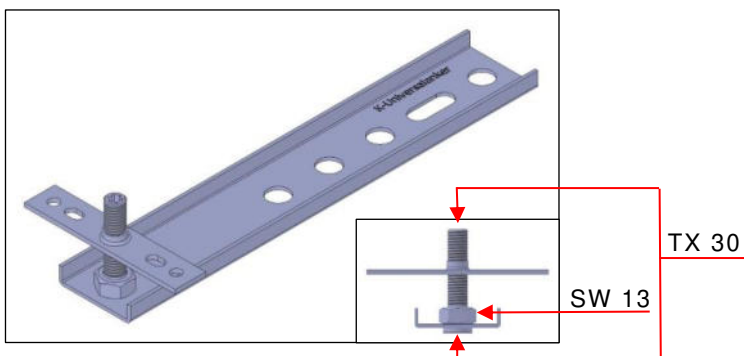


Abbildung 22: SFK-200x1,5-40



Abbildung 21: SFK-Anker am Hochlochziegel

Artikel-Nr.	Artikelname [mm]	Stück / VE
K-148995	SFK-150x1,5-40	50
K-149004	SFK-150x1,5-60	50
K-148996	SFK-150x2,5-40	50
K-149004-2	SFK-150x2,5-60	50
K-149000	SFK-200x1,5-40	50
K-149005	SFK-200x1,5-60	50
K-149000-2	SFK-200x2,5-40	50
K-149005-2	SFK-200x2,5-60	50
K-149001	SFK-250x2,5-40	50
K-149006	SFK-250x2,5-60	50
K-149001-3	SFK-250x3,0-40	50
K-149006-3	SFK-250x3,0-60	50
K-149002	SFK-300x3,0-40	50
K-149007	SFK-300x3,0-60	50
K-149003	SFK-350x3,0-40	50
K-149008	SFK-350x3,0-60	50

- für Ø10 Bohrungen

Artikel-Nr.	Artikelname [mm]	Stück / VE
K-148010	Abdeckkappe Ø10,5 weiß	50
K-148015	Abdeckkappe Ø10,5 schwarz	50



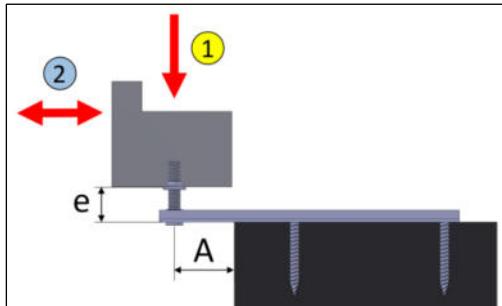
**ift-Rosenheim Prüfnummer**

Geprüft auf Lasten in der Fensterebene:

11-003442-PR06, 14-002150-PR01, 18-003796-PR01

1	Materialstärke	maximale Belastung / Auskragung A					
		30 mm	50 mm	70 mm	100 mm	130 mm	160 mm
	1,5 mm	136 kg	80 kg	44 kg	-	-	-
	2,5 mm	175 kg	110 kg	58 kg	27 kg **	14 kg **	8 kg **
	3,0 mm	208 kg **	160 kg **	114 kg	44 kg	27 kg	14 kg

\*\*berechneter Wert



**ift-Rosenheim Prüfnummer**

Geprüft auf Lasten rechtwinklig zur Fensterebene: 18-000650-PR01

2	Geprüfte Fugenbreite e [mm]	maximale Belastung
	20	170 kg

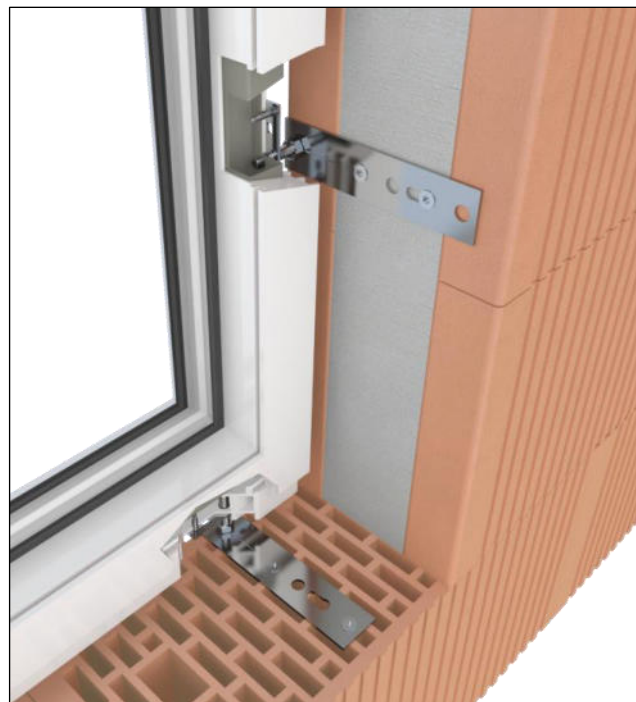
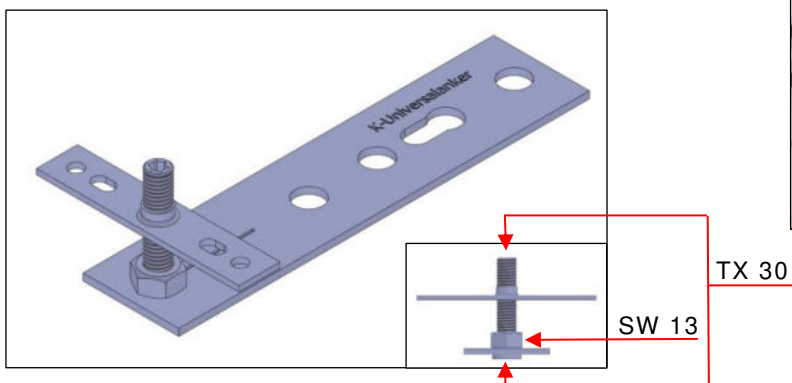
Geprüfte absturzsichere Fensterbefestigung.  
ift-Rosenheim Prüfnummer: 18-003796-PR08

Montageanleitung

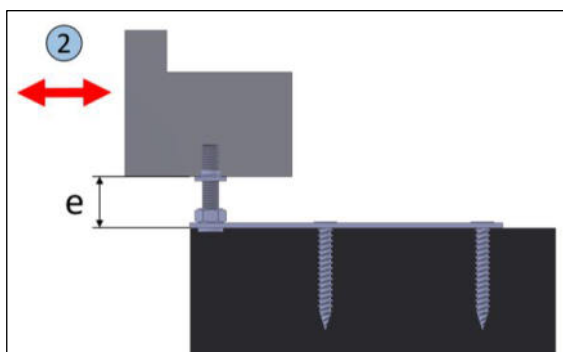
Weitere Informationen (Preise, Montageanleitungen, Prüfzeugnisse)  
lassen wir Ihnen gerne auf Anfrage zukommen.

## 1.8. SFK-Anker - Flachstahl

- für alle Fenstersysteme geeignet (Alu, Holz und Kunststoff)
- Fenster kann im eingeputzten Zustand nachjustiert werden
- Fenstermontage ohne sichtbare Dübelbohrungen möglich
- gut geeignet für feststehende Fenster mit eingeklebter Verglasung
- keine zusätzliche Verklotzung notwendig
- für die Befestigung im Laibungsbereich
- geprüft für die absturzsichere Fensterbefestigung



Artikel-Nr.	Artikelname [mm]	Stück / VE
K-148996-F	SFK-150x2,5-F-40	50
K-149004-2-F	SFK-150x2,5-F-60	50



### ift-Rosenheim Prüfnummer

Geprüft auf Lasten rechtwinklig zur Fensterebene: 18-000650-PR01

2	Geprüfte Fugenbreite e [mm]	maximale Belastung
	20	170 kg

Geprüfte absturzsichere Fensterbefestigung.  
ift-Rosenheim Prüfnummer: 18-003796-PR08

## Montageanleitung

Weitere Informationen (Preise, Montageanleitungen, Prüfzeugnisse)  
lassen wir Ihnen gerne auf Anfrage zukommen.



## 1.9. FMS-Anker

- für alle Fenstersysteme geeignet (Alu, Holz und Kunststoff)
- Fenstermontage ohne sichtbare Dübelbohrungen
- gut geeignet für feststehende Fenster mit eingeklebter Verglasung
- keine zusätzliche Verklotzung notwendig
- maximale Belastung vom ift-Rosenheim geprüft
- geprüft für die absturzsichere Fensterbefestigung

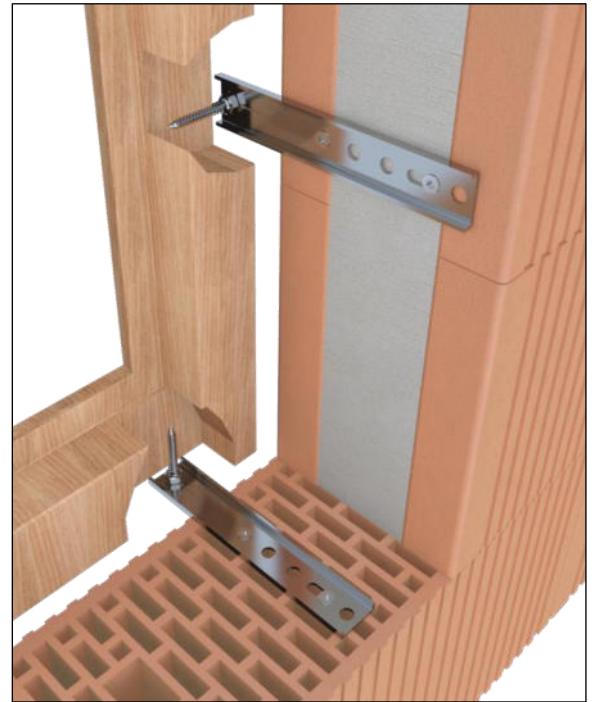
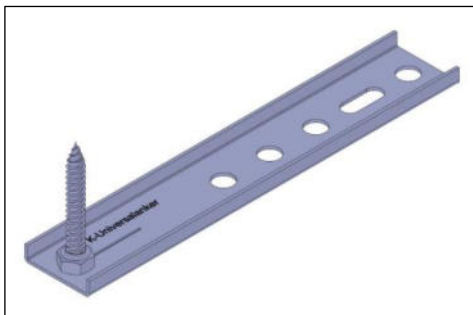


Abbildung 23: FMS-Anker am Holzfenster



Artikel-Nr.	Artikelname [mm]	Stück / VE
K-149110	FMS-150x1,5-7,5x62	50
K-149120	FMS-150x2,5-7,5x62	50
K-149130	FMS-200x1,5-7,5x62	50
K-149140	FMS-200x2,5-7,5x62	50
K-149160	FMS-250x2,5-7,5x62	50
K-149170	FMS-300x3,0-7,5x62	50
K-149180	FMS-350x3,0-7,5x62	50

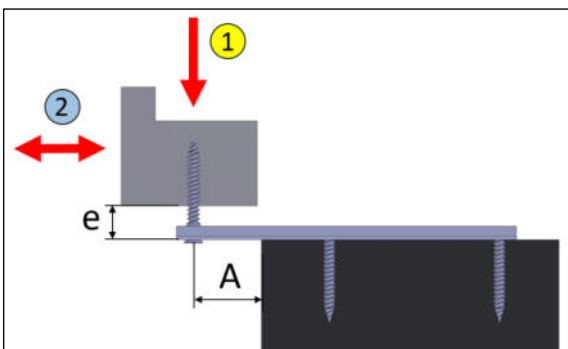
### ift-Rosenheim Prüfnummer

Geprüft auf Lasten in der Fensterebene:

11-003442-PR06, 14-002150-PR01, 18-003796-PR01

1	Materialstärke	maximale Belastung / Auskrugung A					
		30 mm	50 mm	70 mm	100 mm	130 mm	160 mm
	1,5 mm	136 kg	80 kg	44 kg	-	-	-
	2,5 mm	175 kg	110 kg	58 kg	27 kg **	14 kg **	8 kg **
	3,0 mm	208 kg **	160 kg **	114 kg	44 kg	27 kg	14 kg

\*\*berechneter Wert



### ift-Rosenheim Prüfnummer

Geprüft auf Lasten rechtwinklig zur Fensterebene: 19-002405-PR01

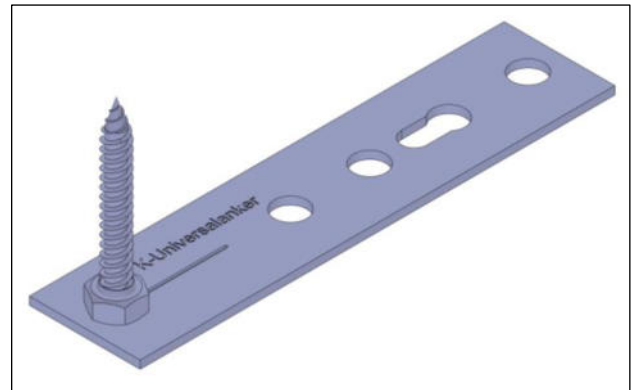
2	Geprüfte Fugenbreite e [mm]	maximale Belastung
	20	92 kg

Geprüfte absturzsichere Fensterbefestigung.  
ift-Rosenheim Prüfnummer: folgt

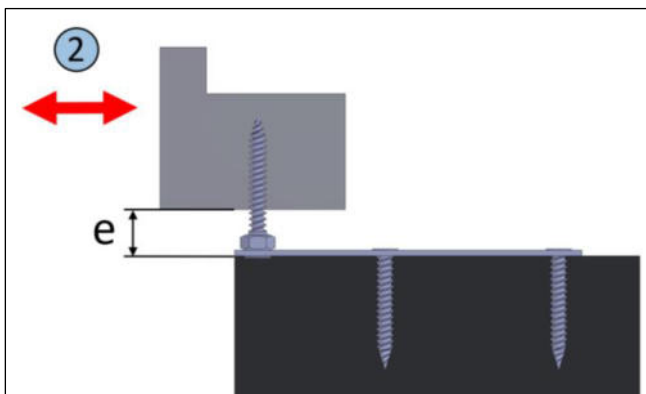
Weitere Informationen (Preise, Montageanleitungen, Prüfzeugnisse)  
lassen wir Ihnen gerne auf Anfrage zukommen.

## 1.10. FMS-Anker - Flachstahl

- für alle Fenstersysteme geeignet (Alu, Holz und Kunststoff)
- Fenstermontage ohne sichtbare Dübelbohrungen
- gut geeignet für feststehende Fenster mit eingeklebter Verglasung
- keine zusätzliche Verklotzung notwendig
- für die Befestigung im Laibungsbereich
- geprüft für die absturzsichere Fensterbefestigung



Artikel-Nr.	Artikelname [mm]	Stück / VE
K-149095-F	FMS-125x2,5-F-7,5x62	50
K-149120-F	FMS-150x2,5-F-7,5x62	50



### ift-Rosenheim Prüfnummer

Geprüft auf Lasten rechtwinklig zur Fensterebene: 19-002405-PR01

2	Geprüfte Fugenbreite e [mm]	maximale Belastung
	20	92 kg

Geprüfte absturzsichere Fensterbefestigung.  
ift-Rosenheim Prüfnummer: folgt

Weitere Informationen (Preise, Montageanleitungen, Prüfzeugnisse)  
lassen wir Ihnen gerne auf Anfrage zukommen.

## 1.11. W-Anker

- für alle Fenstersysteme geeignet (Alu, Holz und Kunststoff)
- Fenstermontage ohne sichtbare Dübelbohrungen
- gut geeignet für feststehende Fenster mit eingeklebter Verglasung
- keine zusätzliche Verklotzung notwendig
- Fensterbefestigung nach Widerstandsklasse RC2
- maximale Belastung vom ift-Rosenheim geprüft
- kann auch als Loslager eingesetzt werden



Abbildung 24: W-Anker

Artikel-Nr.	Artikelname [mm]	Stück / VE
K-405002	W-150x1,5-40-Hülse10	25
K-405001	W-150x1,5-40-Hülse14	25
K-405006	W-200x1,5-40-Hülse10	25
K-405005	W-200x1,5-40-Hülse14	25
K-405010	W-200x2,5-40-Hülse10	25
K-405009	W-200x2,5-40-Hülse14	25
K-405011	W-250x2,5-40-Hülse10	25
K-405013	W-250x2,5-40-Hülse14	25
K-405012	W-300x3,0-40-Hülse10	25
K-405014	W-300x3,0-40-Hülse14	25
K-405016	W-350x3,0-40-Hülse10	25
K-405015	W-350x3,0-40-Hülse14	25

Lieferumfang pro Stück: 1x W-Anker U-Profil, 1x Anschlusschülse mit Madenschraube

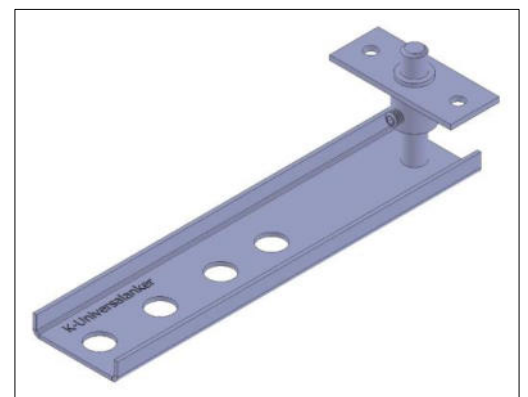


Abbildung 25: W-150x1,5-40-Hülse14

### ift-Rosenheim Prüfnummer

Geprüft auf Lasten in der Fensterebene: 11-003442-PR06, 14-002150-PR01, 18-003796-PR01

Materialstärke	maximale Belastung / Auskrägung A					
	30 mm	50 mm	70 mm	100 mm	130 mm	160 mm
1,5 mm	136 kg	80 kg	44 kg	-	-	-
2,5 mm	175 kg	110 kg	58 kg	27 kg**	14 kg**	8 kg**
3,0 mm	208 kg**	160 kg**	114 kg	44 kg	27 kg	14 kg

\*\*berechneter Wert

### Montageanleitung

**Weitere Informationen (Preise, Montageanleitungen, Prüfzeugnisse)  
lassen wir Ihnen gerne auf Anfrage zukommen.**

WU-Konsole

- für alle Fenstersysteme geeignet (Alu, Holz und Kunststoff)
- für den Klinkerbau mit Rollschicht entwickelt
- keine zusätzliche Verklotzung notwendig
- maximale Belastung vom ift-Rosenheim geprüft



Abbildung 26: WU-Konsole 110-150x220x2,5

Artikel-Nr.	Artikelname [mm]	Stück / VE
K-405170	WU-Konsole 75-115x230x2,5-W (Winkelanschluss) Höhenunterschiede von 75 bis 115 mm Ankerlänge: 230 mm	25
K-405171	WU-Konsole 110-150x220x3,0-W (Winkelanschluss) Höhenunterschiede von 110 bis 150 mm Ankerlänge: 220 mm	25
K-405172	WU-Konsole 75-115x230x2,5-F (Flachanschluss) Höhenunterschiede von 75 bis 115 mm Ankerlänge: 230 mm	25
K-405173	WU-Konsole 110-150x220x3,0-F (Flachanschluss) Höhenunterschiede von 110 bis 150 mm Ankerlänge: 220 mm	25
Lieferumfang pro Stück: 1x WU-Konsole U-Profil, 1x Justierelement (Gewindestift mit Anschlussplatte & zwei Flanschmuttern M8)		

**ift-Rosenheim Prüfnummer**

Geprüft auf Lasten in der Fensterebene: 11-003442-PR06, 14-002150-PR01, 18-003796-PR01

Materialstärke	maximale Belastung / Auskragung A					
	30 mm	50 mm	70 mm	100 mm	130 mm	160 mm
1,5 mm	136 kg	80 kg	44 kg	-	-	-
2,5 mm	175 kg	110 kg	58 kg	27 kg**	14 kg**	8 kg**
3,0 mm	208 kg**	160 kg**	114 kg	44 kg	27 kg	14 kg

\*\*berechneter Wert

Montageanleitung

Weitere Informationen (Preise, Montageanleitungen, Prüfzeugnisse)  
lassen wir Ihnen gerne auf Anfrage zukommen.

Zugehörige Produkte	
<p>V-Lochschiene Seite 22</p> 	<p>Winkelschiene Seite 24</p> 

## 1.12. U-Stütze

- Erhöht die Lastabtragung bei U-Profilen
- Für alle U-Profil Anker geeignet:  
SFK-Anker, WM-Anker, W-Anker, ...
- Einfaches Nachrüsten

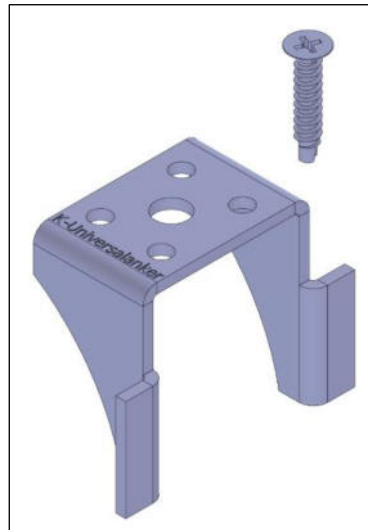


Abbildung 28: U-Stütze-30-2,5

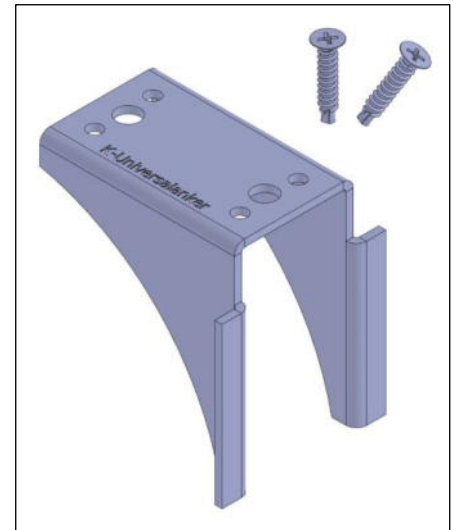
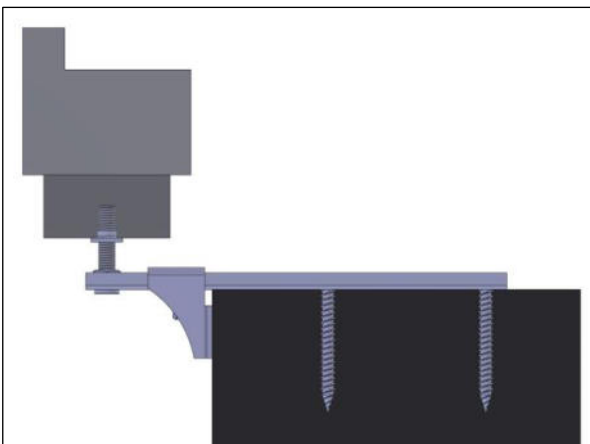


Abbildung 27: U-Stütze-70-1,5

Artikel-Nr.	Artikelname [mm]	Stück / VE
K-405410	U-Stütze-30 + U-Profil-1,5 mm	25
K-405415	U-Stütze-50 + U-Profil-2,5 mm	25
K-405420	U-Stütze-70 + U-Profil-1,5 mm	25
K-405425	U-Stütze-90 + U-Profil-3,0 mm	25
K-405430	U-Stütze-110 + U-Profil-3,0 mm	25

Lieferumfang pro Stück: 1 x U-Stütze, Bohrschraube(n)-SK Ø4,8x25



Weitere Informationen (Preise, Montageanleitungen, Prüfzeugnisse) lassen wir Ihnen gerne auf Anfrage zukommen.

FMW-H - Höhenverstellbar

- für die Befestigung von bodentiefen Elementen
- bietet hohe Lastabtragung
- sichere Fensterbefestigung zur Betonsohle
- bei Höhenunterschieden von 105 mm bis maximal 230 mm
- keine zusätzliche Verklotzung notwendig

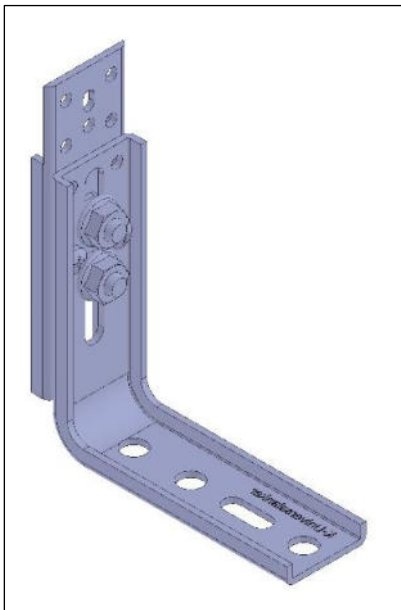


Abbildung 29: FMW-H-U-120-185x105

FMW-H mit U-Profil

Artikel-Nr.	Artikelname [mm]	justierbare Höhe	Stück / VE
<b>K-405132</b>	FMW-H-U-120-185x105 (1x FMW-105x105x3,0, 1x U-Profil-120x2,5, 2x Flanschmutter M8, 2x Schlossschraube M8x16, 2x Bohrschraube Ø4,8x13)	120 - 185	10
<b>K-405133</b>	FMW-H-U-150-225x135 (1x FMW-130x135x3,0, 1x U-Profil 150x2,5, 2x Flanschmutter M8, 2x Schlossschraube M8x16, 2x Bohrschraube Ø4,8x13)	150 - 225	10

Weitere Informationen (Preise, Montageanleitungen, Prüfzeugnisse)  
lassen wir Ihnen gerne auf Anfrage zukommen.

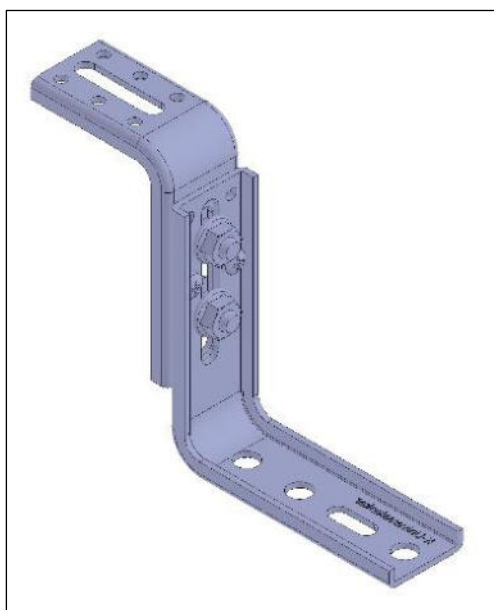


Abbildung 30: FMW-H-W-105-155x105-65

#### FMW-H mit FMW

Artikel-Nr.	Artikelname [mm]	justierbare Höhe	Stück / VE
<b>K-405130</b>	FMW-H-W-105-155x105-65 (1x FMW-105x105x3,0, 1x FMW-65x95x2,5, 2x Flanschmutter M8, 2x Schlossschraube M8x16, 2x Bohrschraube Ø4,8x13)	105 - 155	10
<b>K-405131</b>	FMW-H-W-145-230x135-65 (1x FMW-130x135x3,0, 1x FMW-65x145x2,5, 2x Flanschmutter M8, 2x Schlossschraube M8x16, 2x Bohrschraube Ø4,8x13)	145 - 230	10

Weitere Informationen (Preise, Montageanleitungen, Prüfzeugnisse)  
lassen wir Ihnen gerne auf Anfrage zukommen.

### 1.13. WU-ST-Anker

- sichere Fensterbefestigung bei jedem Mauerwerk
- für alle Fenstersysteme geeignet (Alu, Holz und Kunststoff)
- bietet hohe Lastabtragung bei großer Auskragung
- keine zusätzliche Verklotzung notwendig
- maximale Belastung vom ift-Rosenheim geprüft



Abbildung 31: WU-ST-Anker mit Winkelanschluss

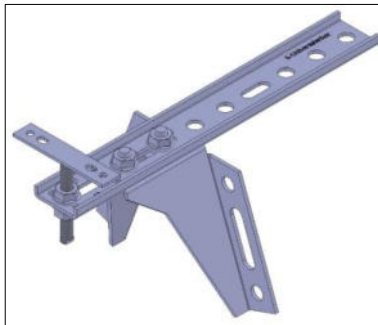


Abbildung 32:  
Flachanschluss (-F)

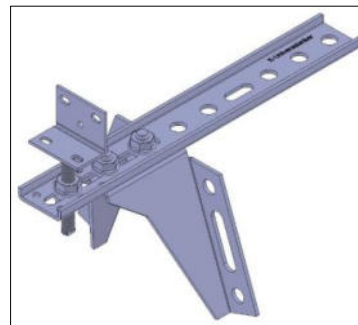


Abbildung 33:  
Winkelanschluss (-W)

Artikel-Nr.	Artikelname [mm]	Stück / VE
K-405070-F	WU-ST-250x2,5-65-F	25
K-405070-W	WU-ST-250x2,5-65-W	25
K-405071-F	WU-ST-300x3,0-110-F	25
K-405071-W	WU-ST-300x3,0-110-W	25
K-405072-F	WU-ST-350x3,0-155-F	25
K-405072-W	WU-ST-350x3,0-155-W	25
Lieferumfang pro Stück: 1x WU-ST-Anker U-Profil, 1x Justierelement (Gewindestift mit Anschlussplatte & zwei Flanschmuttern M8), 1x WU-ST-Anker Stützkonsole, 2x Schlossschraube M8x16, 2x Flanschmutter M8		

Weitere Informationen (Preise, Montageanleitungen, Prüfzeugnisse)  
lassen wir Ihnen gerne auf Anfrage zukommen.



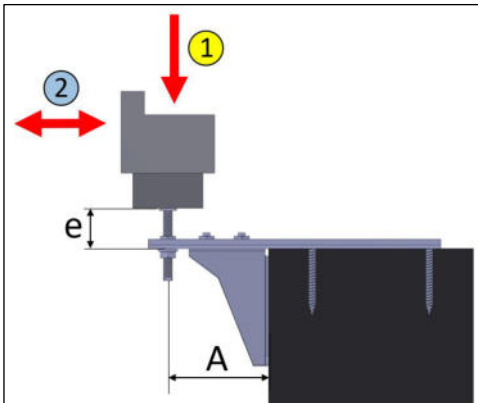
**ift-Rosenheim Prüfnummer**

Geprüft auf Lasten in der Fensterebene: 12-002151-PR09, 12-002151-PR10

1	Artikel	maximale Belastung / Auskragung A					
		0 - 80 mm	90 mm	100 mm	110 mm	120 mm	130 mm
	WU-ST-250x2,5-65	331 kg	252 kg**	192 kg**	141 kg**	104 kg**	78 kg**
		0 - 140 mm	150 mm	160 mm	170 mm	180 mm	
	WU-ST-300x3,0-110	196 kg	164 kg**	140 kg**	122 kg**	110 kg**	
		0 - 180 mm	190 mm	200 mm	210 mm	220 mm	230 mm
	WU-ST-350x3,0-155	132 kg	122 kg**	105 kg**	92 kg**	83 kg**	76 kg**

\*\*berechneter Wert

Da die Stütze des WU-ST Ankers nicht immer formschlüssig anliegt, entstehen beim Aufsetzen des Fensters Lageveränderungen von bis zu 2,0 mm. Deswegen sind die Lasten in der Fensterebene bei 5,0 mm Lageveränderung angegeben.



**ift-Rosenheim Prüfnummer**

Geprüft auf Lasten rechtwinklig zur Fensterebene: 12-002151-PR07

2	Geprüfte Fugenbreite e	maximale Belastung
	42 mm	68 kg

Montageanleitung

Weitere Informationen (Preise, Montageanleitungen, Prüfzeugnisse) lassen wir Ihnen gerne auf Anfrage zukommen.

**Zugehörige Produkte**

**V-Lochschiene**  
Seite 22



**Winkelschiene**  
Seite 24



## 1.14. V-Lochschiene



Abbildung 34: V-Lochschiene 160 mm

- für die sichere Befestigung am Hochlochziegel
- vom ift-Rosenheim geprüft

Artikel-Nr.	Artikelname [mm]	Stück / VE
K-405179	V-Lochschiene-15x160x2,0 Länge: 160 mm	100
K-405180	V-Lochschiene-15x200x2,0 Länge: 200 mm	100

### Montageanleitung



Abbildung 35: Schritt 1 - V-Lochschiene einbringen



Abbildung 36: Schritt 2 - Anker mit V-Lochschiene verschrauben



Abbildung 37: Sonderfall

Weitere Informationen (Preise, Montageanleitungen, Prüfzeugnisse) lassen wir Ihnen gerne auf Anfrage zukommen.

[zum Video](#)



#### Zugehörige Produkte

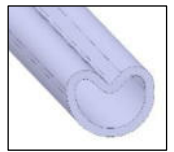
**Fenstermontageschraube**  
Seite 78



**Bohrer**  
Seite 82



## 1.15. V-Statikrohr



- für die sichere Fensterbefestigung am Hochlochziegel mit großen Kammern



Abbildung 38: V-Statikrohr mit F-U-P-FMW-50x160x2,5 am T8-MW-Ziegel

Artikel-Nr.	Artikelname [mm]	Stück / VE
K-405183	V-Statikrohr-200 Länge: 200 mm	50

Weitere Informationen (Preise, Montageanleitungen, Prüfzeugnisse) lassen wir Ihnen gerne auf Anfrage zukommen.

### Zugehörige Produkte

**Fenstermontageschraube**  
Seite 78



**Bohrer**  
Seite 82



## 1.16. Winkelschiene

- sichere Befestigung des Ankers zum Mauerwerk
- für die Absturzsicherung
- gleicht Kippmomente aus
- vom ift-Rosenheim geprüft

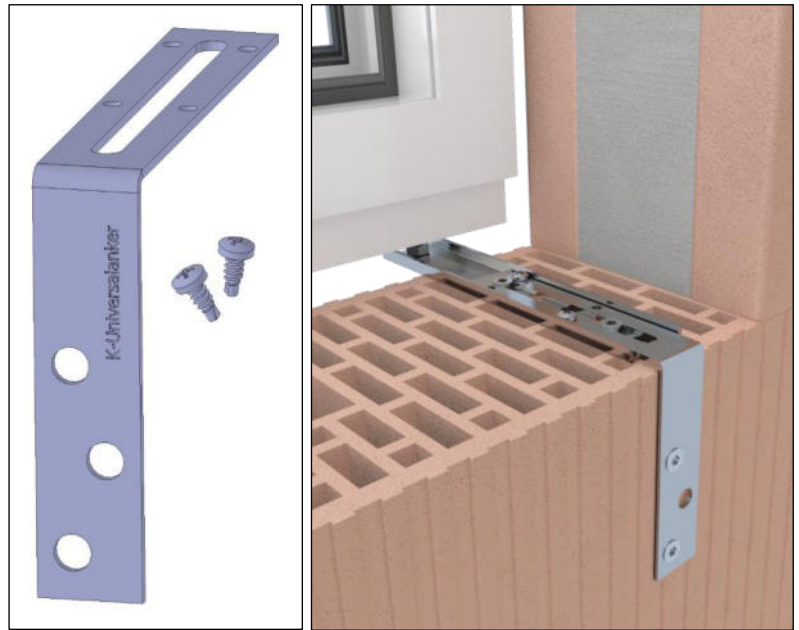


Abbildung 39: W-Sch-140x115

Artikel-Nr.	Artikelname [mm]	Stück / VE
K-405029	W-Sch-140x115	50
K-405029-1	W-Sch-140x250	50
Lieferumfang pro Stück: 1x Winkelschiene, 2x Bohrschraube Ø4,8x13		

### Montageanleitung

Weitere Informationen (Preise, Montageanleitungen, Prüfzeugnisse) lassen wir Ihnen gerne auf Anfrage zukommen.

### ACHTUNG

Bei Mauerwerken, deren oberster Stein nicht mit der Laibung verbunden und somit nicht mit Hebelkräften belastbar ist, wird die große Winkelschiene eingesetzt, um die Befestigung am darunterliegenden Stein vorzunehmen.

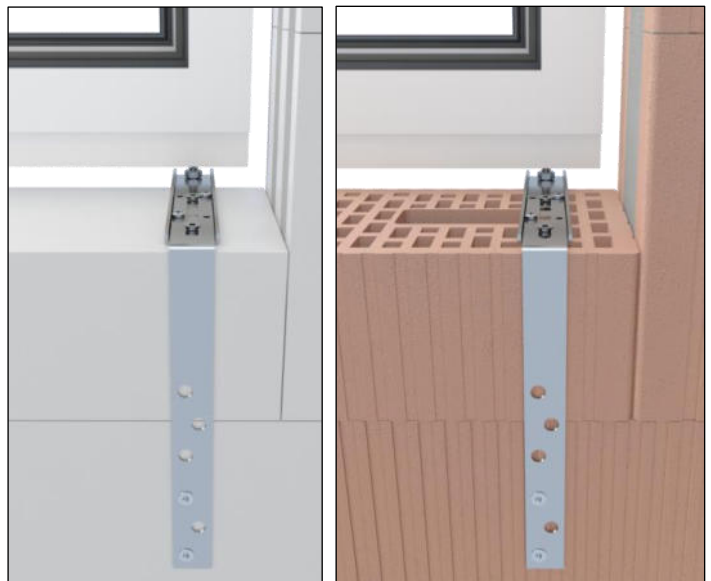
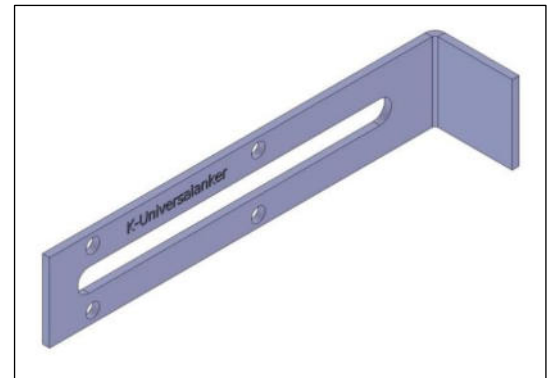


Abbildung 40: Sonderfall - W-Sch-140x250

## Winkelschiene im Set für die Befestigung nach ETB-Richtlinien

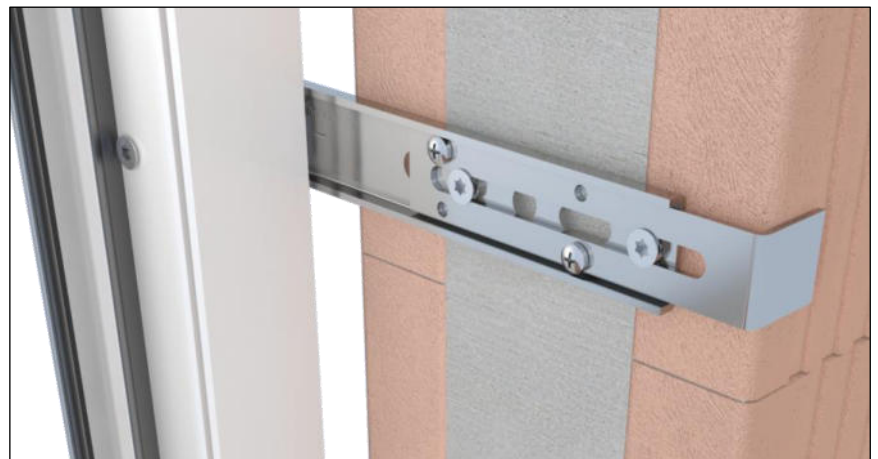
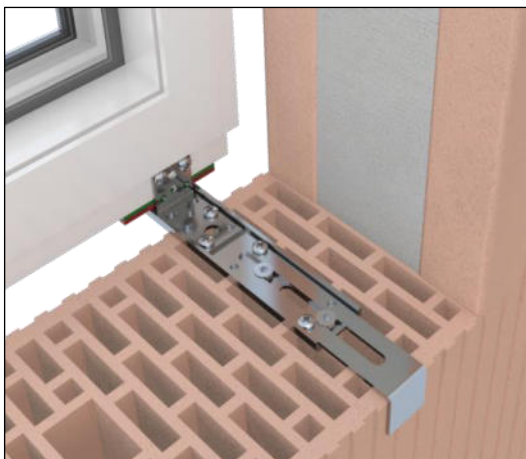
- für die Absturzsicherung bei Hochlochziegeln entwickelt
- mit 17,5er Stein geprüft, auf alle breiteren Hochlochziegel anwendbar
- vom ift-Rosenheim geprüft



### ift-Rosenheim Prüfnummer

Winkelschiene geprüft nach ETB-Richtlinie: 17-000719-PR03

Artikel-Nr.	Artikelname [mm]	Stück / VE
K-405029-20	W-Sch-140x30 - ETB	50
Lieferumfang pro Stück: 1x Winkelschiene, 2x Bohrschraube Ø4,8x13, 2x Fischer Dübel SX 10x50, 2x Fenstermontageschraube Ø7,5x42-SK		



Für mehr Informationen zur absturzsicheren Fensterbefestigung nach ETB-Richtlinien, fordern Sie unsere Broschüre „Absturzsicherung mit K-Universalankern“ an oder besuchen Sie unsere Webseite:



[www.absturzsicherung.knelsen.de](http://www.absturzsicherung.knelsen.de)

### Zugehörige Produkte

**Fenstermontageschraube**  
Seite 78



**Fischer Dübel SX**  
Seite 79



**Bohrer**  
Seite 82



## 1.17. SL-Konsole – Schwerlastkonsole

- für alle Fenstersysteme geeignet (Alu, Holz und Kunststoff)
- bietet hohe Lastabtragung bei großer Auskrägung
- Beiliegende Schutzplatte schützt das Mauerwerk und verteilt Punktlast auf Flächenlast
- Abdichtung wird nicht beschädigt
- maximale Belastung vom ift-Rosenheim geprüft
- viele Kombinationsmöglichkeiten mit andern K-Universalankern

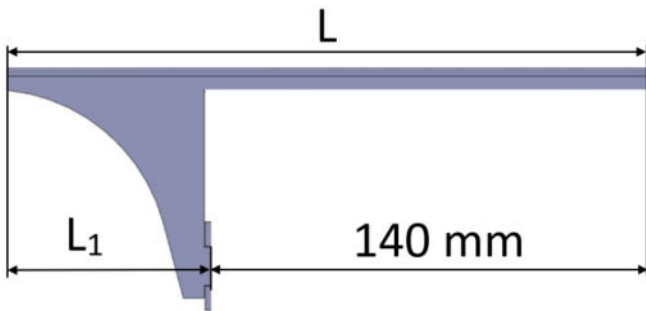


Abbildung 42: Maße, siehe Tabelle

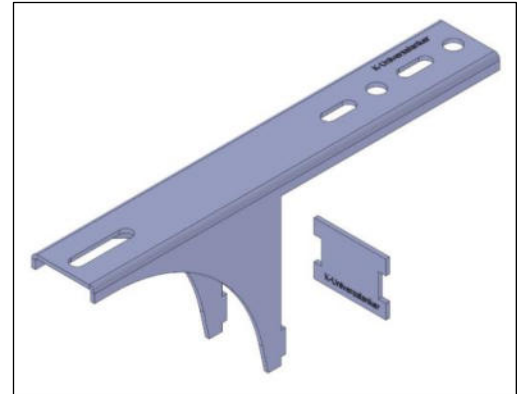
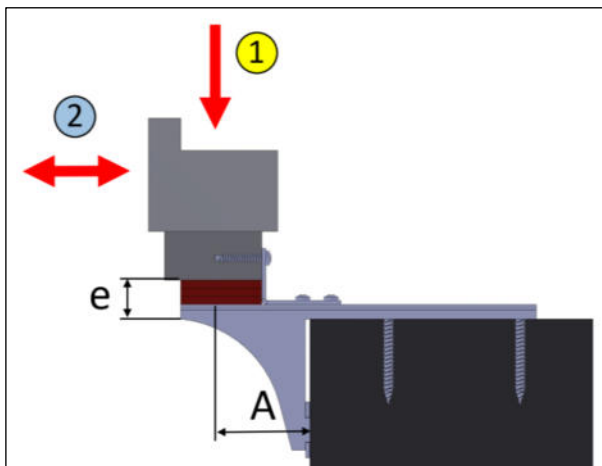


Abbildung 41: SL-Konsole am Porenbeton-Planstein

Artikel-Nr.	Artikelname [mm]	L [mm]	L1 [mm]	Stück / VE
K-405270	SL-Konsole-220-80	220	80	25
K-405271	SL-Konsole-265-125	265	125	25
K-405272	SL-Konsole-315-175	315	175	25
K-405273	SL-Konsole-365-225	365	225	25

Lieferumfang pro Stück: 1x SL-Konsole, 1x SL-Schutzplatte



### ift-Rosenheim Prüfnummer

Geprüft auf Lasten in der Fensterebene: 17-001190-PR01

1	Auskrägung A [mm]		maximale Belastung
	70 mm		435 kg
	110 mm		375 kg
	145 mm		342 kg

### ift-Rosenheim Prüfnummer

Geprüft auf Lasten rechtwinklig zur Fensterebene: 18-000650-PR01

2	Artikel-Nr.	Artikelname [mm]	Fugenbreite e	maximale Belastung
	K-405112	VBW-35x50x2,5	14 mm	139 kg

## Montageanleitung



Abbildung 43: Schritt 1



Abbildung 44: Schritt 2



Abbildung 45: Schritt 3

Weitere Informationen (Preise, Montageanleitungen, Prüfzeugnisse) lassen wir Ihnen gerne auf Anfrage zukommen.

### In Kombination mit VBW - Verbindungswinkel

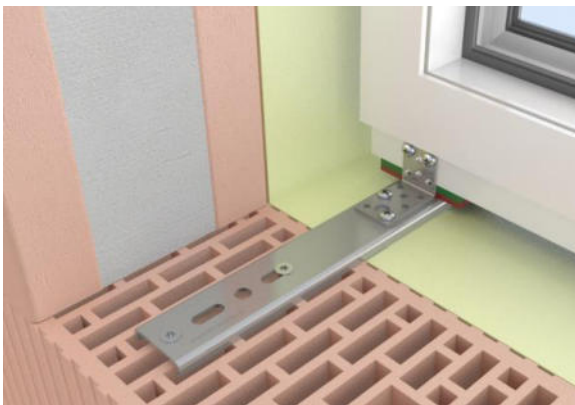


Abbildung 46: Verbindungswinkel an die Konsole und das Fenster schrauben

### In Kombination mit BAP-Justierelement

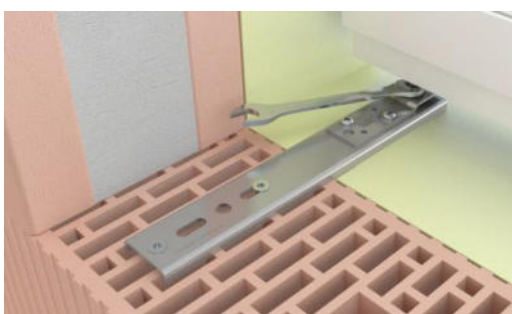


Abbildung 48: Problemlos justieren bei vorhandener Dämmung

### In Kombination mit Justierelement



Abbildung 47: Einfaches Justieren

### Zugehörige Produkte

**V-Lochschiene**  
Seite 22



**VBW - Verbindungswinkel**  
Seite 4



**BAP-Justierelement**  
Seite 44



**Justierelemente**  
Seite 81



## 1.18. HST-SL-Konsole – Hebeschiebetür-Schwerlastkonsole

- für die Befestigung unten von bodentiefen Elementen, insbesondere Hebeschiebetüren
- einfache und schnelle Befestigung bei bereits vorhandener Dämmschicht
- bietet hohe Lastabtragung
- sichere Fensterbefestigung zur Betonsohle

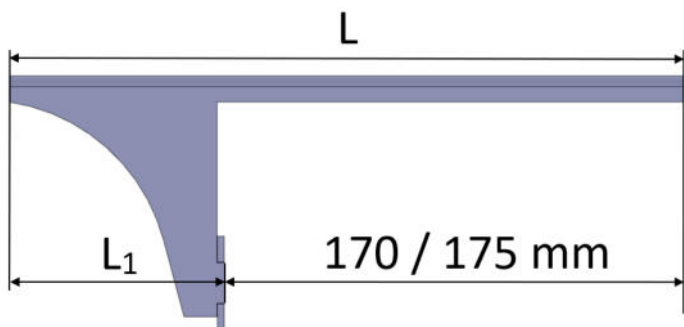


Abbildung 49: Maße, siehe Tabelle

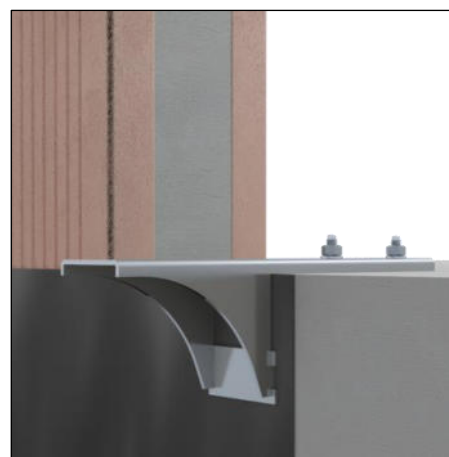
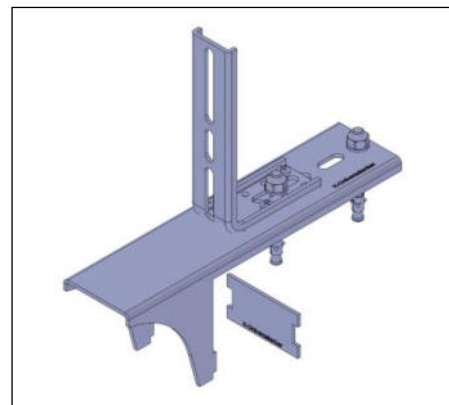
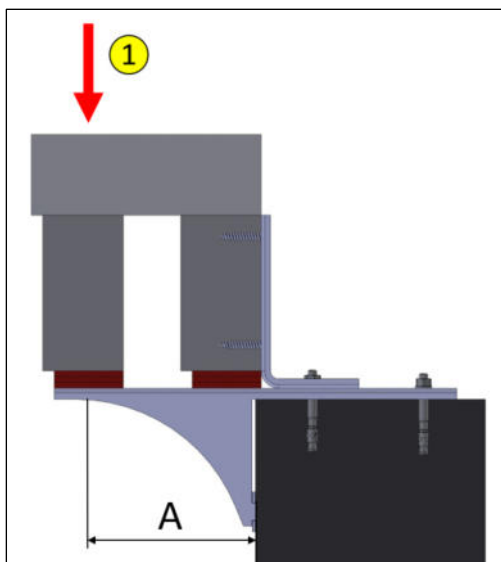


Abbildung 50: HST-SL-Konsole mit Schutzplatte an abgedichteter Betonsohle

Artikel-Nr.	Artikelname [mm]	L [mm]	L1 [mm]	Stück / VE
K-405216	HST-SL-Konsole-250-80	250	80	5
K-405217	HST-SL-Konsole-300-125	300	125	5
K-405218	HST-SL-Konsole-350-175	350	175	5
K-405219	HST-SL-Konsole-400-225	400	225	5

Lieferumfang pro Stück: 1x HST-SL-Konsole – Stütze, 1x HST-SL-Schutzplatte, 1x Verbindungswinkel-85x150x3,0, 2x Bohrschraube Ø4,8x13, 2x Schwerlastdübel Ø8x71



### ift-Rosenheim Prüfnummer

Geprüft auf Lasten in der Fensterebene: 17-001190-PR01, 18-003796-PR04

	Auskragung A [mm]	maximale Belastung
1	50 mm	622 kg
	95 mm	622 kg
	145 mm	551 kg
	195 mm	284 kg



## Montageanleitung



Abbildung 51: Schritt 1



Abbildung 52: Schritt 2



Abbildung 53: Schritt 3

Weitere Informationen (Preise, Montageanleitungen, Prüfzeugnisse)  
lassen wir Ihnen gerne auf Anfrage zukommen.



Abbildung 54: Schritt 4

**Schritt 4:** Zweiten Schwerlastdübel setzen. Verbindungswinkel mit Tür-Element und Konsole verschrauben.

## 1.19. SL-Profil – Schwerlastprofil

- bietet hohe Lastabtragung bei wenig Platzbedarf
- maximale Belastung vom ift-Rosenheim geprüft

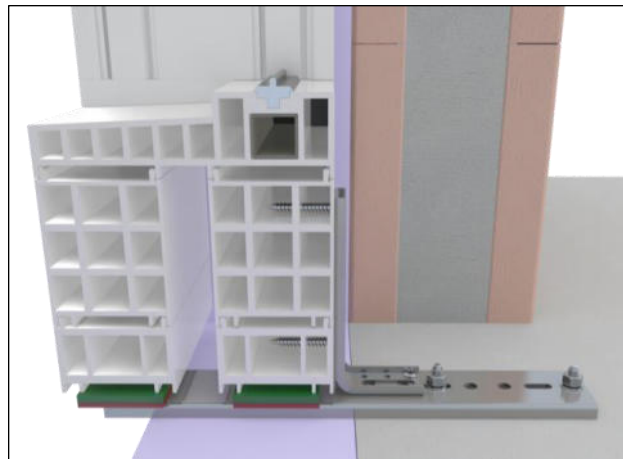
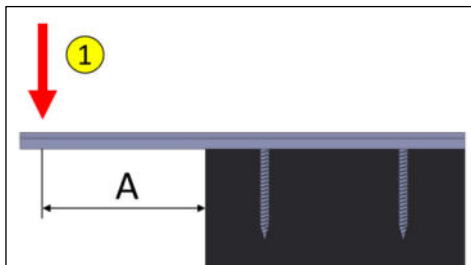


Abbildung 55: SL-Profil mit VBW und Hebeschiebetür

Eigene Prüfwerte

1	Auskrägung A		maximale Belastung
	100 mm		67 kg
	130 mm		44 kg
	160 mm		30 kg

Artikel-Nr.	Artikelname [mm]	Stück / VE
K-405253	SL-U-Profil-350x3,0	25
K-405255	SL-U-Profil-400x3,0	25

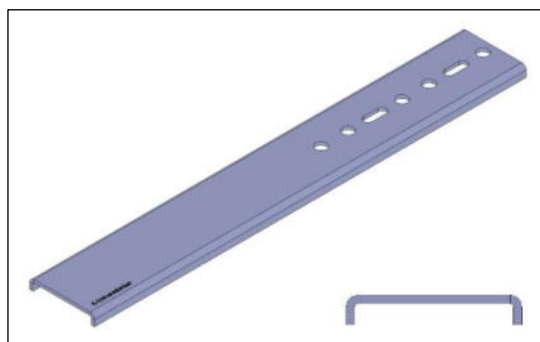


Abbildung 56: SL-U-Profil 400x3,0

ift-Rosenheim Prüfnummer

SL-Profil geprüft auf Lasten in der Fensterebene: 17-003399-PR01

1	Auskrägung A		maximale Belastung
	100 mm		135 kg
	130 mm		88 kg
	160 mm		60 kg

Artikel-Nr.	Artikelname [mm]	Stück / VE
K-405261	SL-Profil-300x3,0	25
K-405262	SL-Profil-350x3,0	25
K-405263	SL-Profil-400x3,0	25

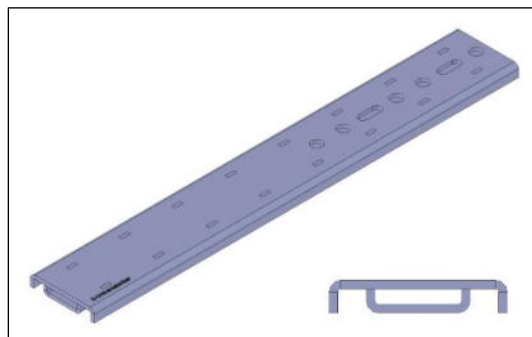


Abbildung 57: SL-Profil 400x3,0

Weitere Informationen (Preise, Montageanleitungen, Prüfzeugnisse)  
lassen wir Ihnen gerne auf Anfrage zukommen.

### Zugehörige Produkte

**BAP-Justierelement**  
Seite 44



**Bohrschrauben**  
Seite 79



**Schwerlastdübel**  
Seite 79



**VBW**  
Seite 4



## 1.20. BAP-Schwerlastkonsole

- für eine sichere Befestigung unten von bodentiefen Elementen
- rechtwinklige Aussteifung des Balkonanschlussprofils
- bietet hohe Lastabtragung
- einfache und schnelle Befestigung bei bereits vorhandener Dämmschicht
- maximale Belastung vom ift-Rosenheim geprüft
- geprüft für die absturzsichere Fensterbefestigung

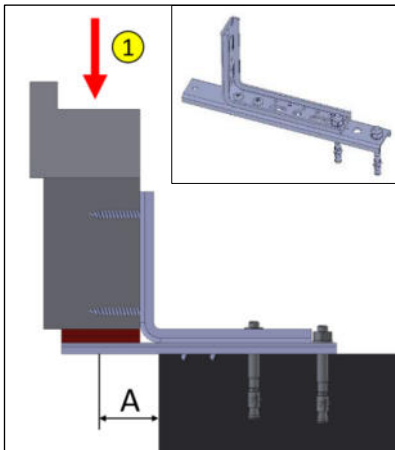


Abbildung 59: BAP-SLK-250  
U110x150



Abbildung 58: BAP-SLK-250

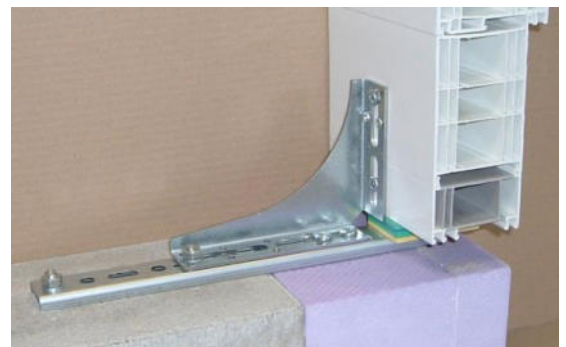


Abbildung 60: BAP-SLK-300

### ift-Rosenheim Prüfnummer

Geprüft auf Lasten in der Fensterebene: 17-001190-PR01

	Artikel-Nr.	Artikelname [mm]	Auskrägung A	maximale Belastung	Stück / VE
1	K-405210	BAP-SLK-200 U110x125	70 mm	123 kg	25
	K-405211	BAP-SLK-250 U110x150	90 mm	144 kg	25
	K-405212	BAP-SLK-300 S110x150	110 mm	116 kg	25
	K-405213	BAP-SLK-350 S120x200	110 mm	116 kg	25
Lieferumfang pro Stück: 1x U-Profil, 1x Verbindungswinkel, 2x Bohrschraube Ø6,3x16, 2x Schwerlastdübel Ø8x71					

## Montageanleitung



Abbildung 61: Schritt 1 - Befestigung zur Betonsohle



Abbildung 62: Schritt 2 - Verklotzung



Abbildung 63: Schritt 3 - Verschrauben des Winkels

Weitere Informationen (Preise, Montageanleitungen, Prüfzeugnisse) lassen wir Ihnen gerne auf Anfrage zukommen.

## 1.21. BAP-Schwerlastwinkel (SLW)

- für die Befestigung von bodentiefen Elementen
- bietet hohe Lastabtragung
- sichere Fensterbefestigung zur Betonsohle
- sichere Verklotzung, auch bei hochgedämmten Anschlussprofilen

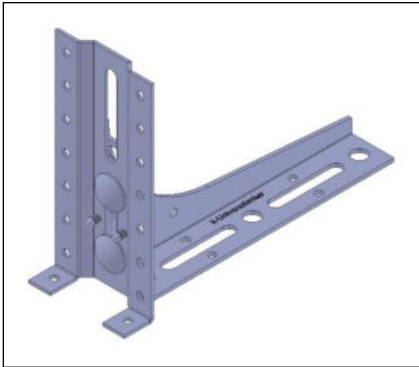


Abbildung 65: BAP-SLW-140-95x180x2,5

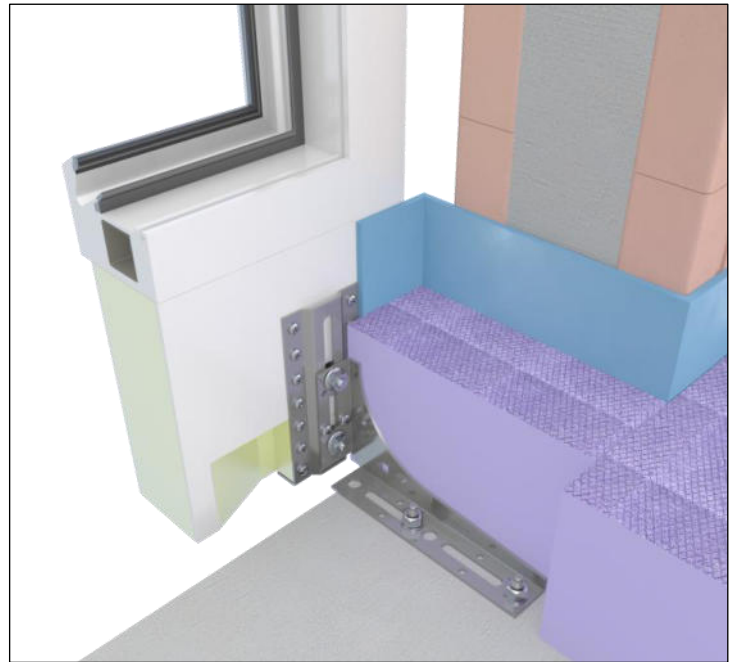


Abbildung 64: BAP-SLW-140-95x180x2,5

Artikel-Nr.	Artikelname [mm]	Stück / VE
<b>K-405193</b>	BAP-SLW-60-60x180x2,5 (Höhe BAP-Anschlussplatte 60 mm)	5
<b>K-405194</b>	BAP-SLW-100-95x180x2,5 (Höhe BAP-Anschlussplatte 100 mm)	5
<b>K-405195</b>	BAP-SLW-140-95x180x2,5 (Höhe BAP-Anschlussplatte 140 mm)	5
<b>K-405196</b>	BAP-SLW-180-150x200x2,5 (Höhe BAP-Anschlussplatte 180 mm)	5
<b>K-405197</b>	BAP-SLW-220-150x200x2,5 (Höhe BAP-Anschlussplatte 220 mm)	5
Lieferumfang pro Stück: 1x Schwerlastwinkel, 1x BAP-Anschlussplatte, 2x Bohrschraube Ø4,8x13, nach Auslegung 1-2x Schlossschraube M8x16 & 1-2x Flanschmutter M8		

### Montageanleitung

Weitere Informationen (Preise, Montageanleitungen, Prüfzeugnisse) lassen wir Ihnen gerne auf Anfrage zukommen.

#### Zugehörige Produkte

**Schwerlastdübel**  
Seite 79

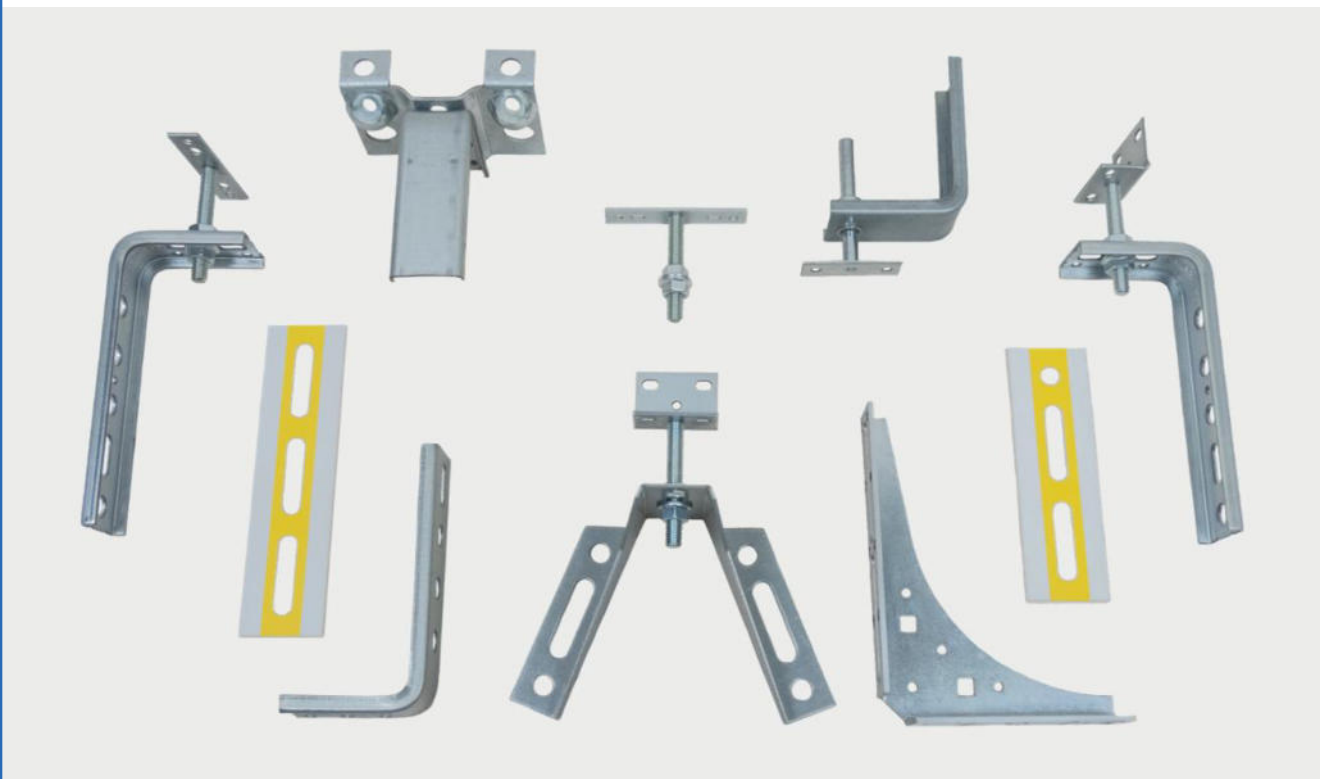


## Ankerbefestigung vor der Fassade

Die Befestigung findet vor der Fassade statt. Das Element soll sich teilweise oder ganz in der Dämmschicht befinden. Die Ankerbefestigung vor der Fassade empfehlen wir für Niedrigenergiehäuser, Passivhäuser und für die Altbausanierung.

### **K-UNIVERSALANKER**

**Die tragende Verbindung**



**Knelsen GmbH**  
Am Schlinge 26  
D-33154 Salzkotten  
[www.knelsen.de](http://www.knelsen.de)

Telefon +49 (0)5258 / 93766-95  
Telefax +49 (0)5258 / 93766-97  
[info@knelsen.de](mailto:info@knelsen.de)

## 2.1. FMW-U-Profil

- einfache und schnelle Montage von Fenstern in der Dämmschicht
- für alle Fenstersysteme geeignet (Alu, Holz und Kunststoff)
- kurzer Schenkel zur Befestigung am Fensterrahmen, langer Schenkel zur Befestigung am Mauerwerk
- Zweistufenkantung für mehr Freiraum bei der Abdichtung
- Fenstermontage nach Widerstandsklasse RC2
- geeignet für die absturzsichere Fensterbefestigung
- maximale Belastung vom ift-Rosenheim geprüft



Abbildung 66: FMW-65x145x2,5



Abbildung 67: FMW-95x150x3,0  
Zweistufenkantung

Artikel-Nr.	Artikelname [mm]	Stück / VE
K-405121	FMW-50x140x1,5	50
K-405120	FMW-65x125x1,5	50
K-405127	FMW-65x145x1,5	50
K-405122	FMW-65x145x2,5	50
K-405122-3	FMW-65x145x3,0	50
K-405124	FMW-65x170x2,5	50
K-405137-0	FMW-75x135x2,5	50
K-405123	FMW-95x140x3,0	50
K-405125	FMW-150x160x3,0	50
K-405126	FMW-95x150x3,0 Zweistufenkantung	50

### FMW-U-Profil im Set für die Befestigung nach ETB-Richtlinien

#### ift-Rosenheim Prüfnummer

FMW-U-Profil 3 mm geprüft nach ETB-Richtlinie: 17-000719-PR02, 18-000732-PR02

Artikel-Nr.	Artikelname [mm]	System	Stück / VE
K-405122-8	FMW-65x145x3,0-BS32 - ETB (Set mit Bohrschrauben L=32 mm & Schwerlastdübel)	Alu, Kunststoff	50
K-405122-85	FMW-65x145x3,0-BS50 - ETB (Set mit Bohrschrauben L=50 mm & Schwerlastdübel)	Alu, Kunststoff	50
K-405138-85	FMW-80x180x3,0 FMS-52 – ETB (Set mit Fenstermontageschrauben L=52 mm & Schwerlastdübel)	Holz	50

Bei Interesse für andere Set-Inhalte, kontaktieren Sie uns.

Siehe auch „Absturzsicherung mit K-Universalankern“

[www.absturzsicherung.knelsen.de](http://www.absturzsicherung.knelsen.de)



**ift-Rosenheim Prüfnummer**

Geprüft auf Lasten in der Fensterebene: 11-003442-PR06, 12-002151-PR04, 14-002150-PR02, 17-001190-PR01

1	Materialstärke	maximale Belastung / Auskrägung A							
		25 mm	35 mm	40 mm	55 mm	57 mm	60 mm	87 mm	143 mm
	1,5 mm	212 kg	110 kg **	45 kg	40 kg **	38 kg	-	-	-
	2,5 mm	min 212 kg	170 kg	140 kg **	68 kg	60 kg **	50 kg **	34 kg	-
	3,0 mm	min 347 kg	347 kg	270 kg **	147 kg	143 kg **	139 kg	66 kg	16 kg

\*\*berechneter Wert

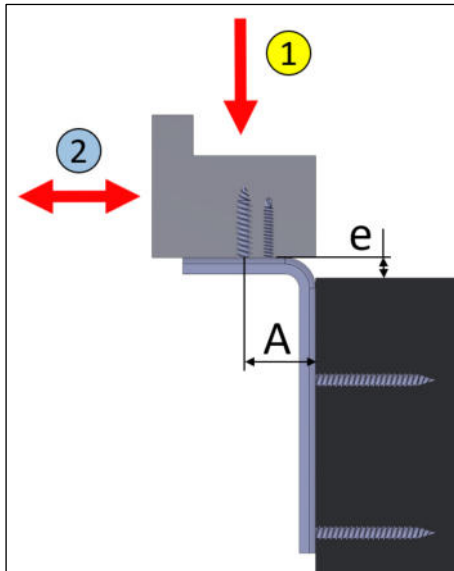


Abbildung 68: Absturzsichere Fensterbefestigung mit FMW-U-Profil

**ift-Rosenheim Prüfnummer**

Geprüft auf Lasten rechtwinklig zur Fensterebene: 18-000650-PR01

2	Materialstärke	maximale Belastung
	1,5 mm	59 kg
2,5 mm	91 kg	
3,0 mm	182 kg	

Montageanleitung

Weitere Informationen (Preise, Montageanleitungen, Prüfzeugnisse) lassen wir Ihnen gerne auf Anfrage zukommen.

## 2.2. FMW-U-Profil mit Justierelement

- einfache und schnelle Montage von Fenstern in der Dämmschicht
- mit Winkelanschluss geeignet für die Befestigung unten
- mit Flachanschluss geeignet für die Befestigung unten und seitlich
- für alle Fenstersysteme geeignet (Alu, Holz und Kunststoff)
- die Winkel sind dreidimensional justierbar, um Bautoleranzen ausgleichen zu können
- keine zusätzliche Verklotzung notwendig
- maximale Belastung vom ift-Rosenheim geprüft



Abbildung 69: FMW-65x145x2,5-F60 - Justierelement mit Flachanschluss



Abbildung 70: FMW-65x145x2,5-W60 - Justierelement mit Winkelanschluss

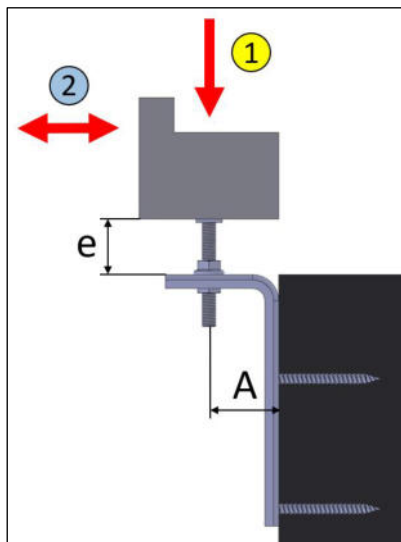
Artikel-Nr.	Artikelname [mm]	Stück / VE
K-405128	FMW-65x145x2,5-F60 (Flachanschluss)	50
K-405129	FMW-95x140x3,0-F60 (Flachanschluss)	50
K-405135	FMW-65x145x2,5-W60 (Winkelanschluss)	50
K-405136	FMW-95x140x3,0-W60 (Winkelanschluss)	50
Lieferumfang pro Stück: 1x FMW-U-Profil, 1x Justierelement (Gewindestift mit Anschlussplatte & zwei Flanschmuttern M8)		

### ift-Rosenheim Prüfnummer

Geprüft auf Lasten in der Fensterebene: 11-003442-PR06, 12-002151-PR04, 14-002150-PR02, 17-001190-PR01

1	Materialstärke	maximale Belastung / Auskrugung A							
		25 mm	35 mm	40 mm	55 mm	57 mm	60 mm	87 mm	143 mm
	1,5 mm	212 kg	110 kg **	45 kg	40 kg **	38 kg	-	-	-
	2,5 mm	min 212 kg	170 kg	140 kg **	68 kg	60 kg **	50 kg **	34 kg	-
	3,0 mm	min 347 kg	347 kg	270 kg **	147 kg	143 kg **	139 kg	66 kg	16 kg

\*\*berechneter Wert



### ift-Rosenheim Prüfnummer

Geprüft auf Lasten rechtwinklig zur Fensterebene: 12-002151-PR07

2	Fugenbreite e	maximale Belastung
	36 mm	68 kg



Montageanleitung

Weitere Informationen (Preise, Montageanleitungen, Prüfzeugnisse)  
lassen wir Ihnen gerne auf Anfrage zukommen.

**Zugehörige Produkte**

**Fenstermontageschraube**  
Seite 78



**Fischer Dübel SX**  
Seite 79



**Bohrer**  
Seite 82



### 2.3. WS-Montagekonsole

- einfache und schnelle Montage von Fenstern in der Dämmschicht
- für alle Fenstersysteme geeignet (Alu, Holz und Kunststoff)
- keine zusätzliche Verklotzung notwendig
- mit Winkelanschluss geeignet für die Befestigung unten
- mit Flachanschluss geeignet für die Befestigung unten und seitlich
- die Konsole ist dreidimensional justierbar, um Bautoleranzen ausgleichen zu können
- maximale Belastung vom ift-Rosenheim geprüft

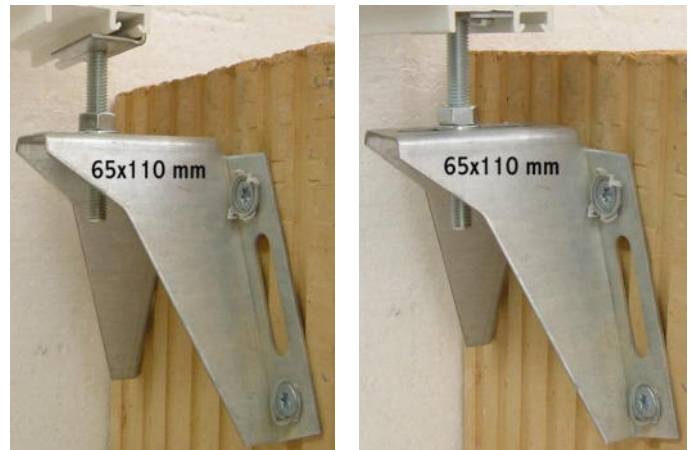


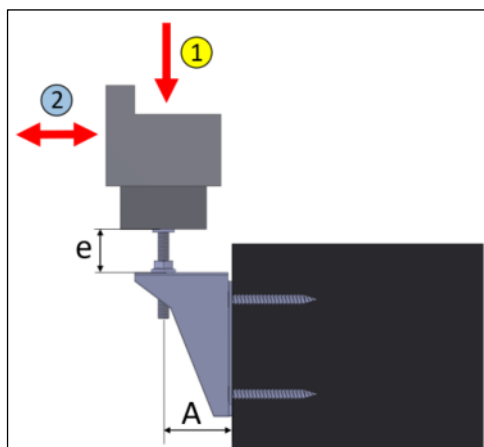
Abbildung 71: WS-Konsole mit Winkel- und Flachanschluss

#### ift-Rosenheim Prüfnummer

Geprüft auf Lasten in der Fensterebene: 11-003442-PR06

Artikel-Nr.	Artikelname [mm]	Auskragung	maximale Belastung	Stück / VE
K-405075	WS-65x110-F60 (Flachanschluss M8x60)	55 mm	237 kg	50
K-405076	WS-65x110-W60 (Winkelanschluss M8x60)	55 mm	237 kg	50
K-405077	WS-110x110-F60 (Flachanschluss M8x60)	105 mm	99 kg	50
K-405078	WS-110x110-W60 (Winkelanschluss M8x60)	105 mm	99 kg	50

Lieferumfang pro Stück: 1x WS-Montagekonsole, 1x Justierelement (Gewindestift mit Anschlussplatte & zwei Flanschnuttern M8)



#### ift-Rosenheim Prüfnummer

Geprüft auf Lasten rechtwinklig zur Fensterebene: 12-002151-PR07

Geprüfte Fugenbreite e [mm]	maximale Belastung
36	68 kg

Montageanleitung

Weitere Informationen (Preise, Montageanleitungen, Prüfzeugnisse) lassen wir Ihnen gerne auf Anfrage zukommen.

## 2.4. SLW - Schwerlastwinkel

- einfache und schnelle Montage von Fenstern in der Dämmschichtebene
- Dämmung lässt sich nachträglich einfach anbringen
- für alle Fenstersysteme geeignet (Alu, Holz und Kunststoff)
- hohe Lastabtragung

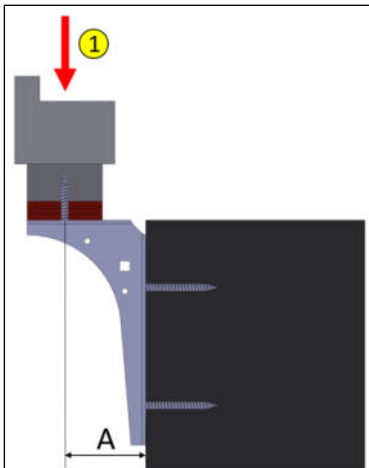


Abbildung 73: SLW - Befestigung unten am Anschlussprofil



Abbildung 72: SLW-60x180x2,5

### ift-Rosenheim Prüfnummer

Geprüft auf Lasten in der Fensterebene:

17-001190-PR01

	Artikel-Nr.	Artikelname [mm]	Auskrägung A	maximale Belastung	Stück / VE
1	K-405200	SLW-60x180x2,5	35 mm	213 kg	10
	K-405201	SLW-95x180x2,5	70 mm	213 kg	10
	K-405201-1	SLW-120x200x2,5	110 mm	172 kg	10
	K-405201-2	SLW-110x150x2,5	70 mm	213 kg	10
	K-405202	SLW-150x200x2,5	110 mm	172 kg	10
	K-405204	SLW-180x200x2,5	150 mm	301 kg	10
	K-405202-1	SLW-200x250x2,5	150 mm 200 mm	301 kg 157 kg	10
	K-405203	SLW-200x300x2,5	150 mm 200 mm	301 kg 157 kg	10
	Lieferumfang pro VE: 5x Linke, 5x Rechte				

## Montageanleitung

Weitere Informationen (Preise, Montageanleitungen, Prüfzeugnisse) lassen wir Ihnen gerne auf Anfrage zukommen.

### Zugehörige Produkte

**Fenstermontageschraube**  
Seite 78



**Fischer Dübel SX**  
Seite 79



**Bohrer**  
Seite 82



## 2.5. FMW-Loslager

- erlaubt temperaturbedingte Ausdehnung des Fensterrahmens

Artikel-Nr.	Artikelname [mm]	Stück / VE
K-405032	FMW-LL-65x95x1,5	25
Lieferumfang pro Stück: 1x FMW-U-Profil mit Hülse, 1x Anschlusselement		

### Montageanleitung



Abbildung 74: FMW mit Loslager 65x95x1,5

Weitere Informationen (Preise, Montageanleitungen, Prüfzeugnisse) lassen wir Ihnen gerne auf Anfrage zukommen.

#### Zugehörige Produkte

**Fenstermontageschraube**  
Seite 78



**Fischer Dübel SX**  
Seite 79



**Bohrer**  
Seite 82



## 2.6. FMW-Loslager mit Justierelement

- erlaubt temperaturbedingte Ausdehnung des Fensterrahmens
- in die Tiefe justierbar

Artikel-Nr.	Artikelname [mm]	Stück / VE
K-405037	FMW-LL-65x125x1,5-M8x70	25
Lieferumfang pro Stück: 1x FMW-U-Profil, Gewindestift & zwei Flanschmutter M8, 1x Anschlusselement		

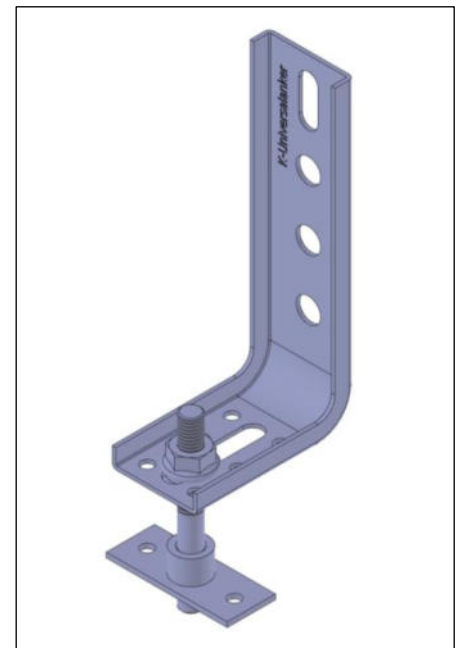


Abbildung 75: FMW-LL-65x125x1,5-M8x70

### Montageanleitung

Weitere Informationen (Preise, Montageanleitungen, Prüfzeugnisse) lassen wir Ihnen gerne auf Anfrage zukommen.

#### Zugehörige Produkte

**Fenstermontageschraube**  
Seite 78



**Fischer Dübel SX**  
Seite 79



**Bohrer**  
Seite 82



## 2.7. ISO-Platte

- Bietet eine thermische Trennung zum Mauerwerk
- Klebestreifen zur einfachen Verbindung mit Fenstermontagewinkeln

Artikel-Nr.	Artikelname [mm]	Stück / VE
K-000050	ISO-Platte-135 (135x40x3,0 mm)	50
K-000052	ISO-Platte-160 (160x40x3,0 mm)	50
K-000054	ISO-Platte-180 (180x40x3,0 mm)	50
K-000056	ISO-Platte-210 (210x40x3,0 mm)	50
K-000058	ISO-Platte-260 (260x40x3,0 mm)	50



Abbildung 76: ISO-Platte-160 mit FMW-75x135x2,5



Abbildung 77: FMW mit ISO-Platte montiert

### Montageanleitung



Abbildung 78: Schritt 1 - gelbe Folie entfernen und ISO-Platte an den Winkel kleben.



Abbildung 79: Die Kombination aus ISO-Platte und Kunststoffdübel bietet eine thermische Trennung.



Abbildung 80: Schritt 2 - mit mindestens zwei Befestigungspunkten zum Mauerwerk befestigen.

Weitere Informationen (Preise, Montageanleitungen, Prüfzeugnisse) lassen wir Ihnen gerne auf Anfrage zukommen.

## 2.8. Altbau EL-Fenstermontagewinkel

- für den Altbau entwickelt
- Befestigung in der Dämmebene bei sichtbaren Laibungen
- keine zusätzliche Verklotzung notwendig

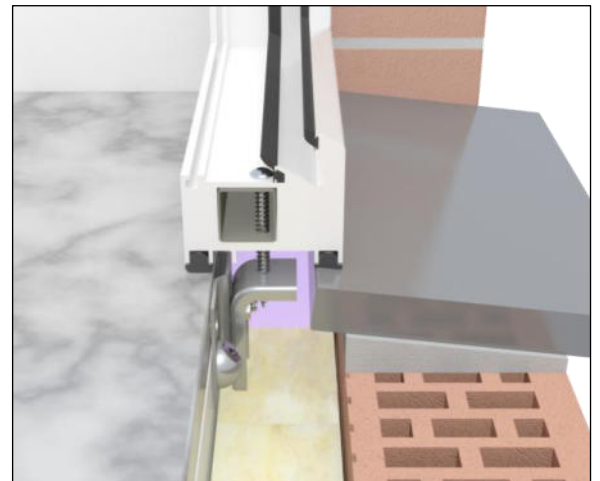
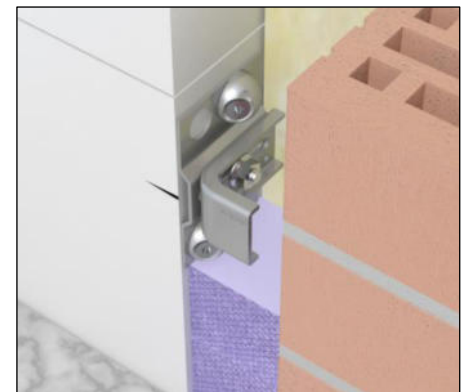
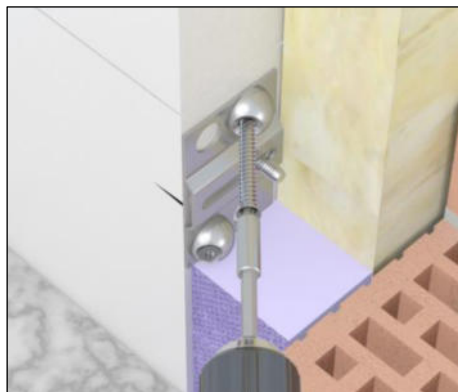
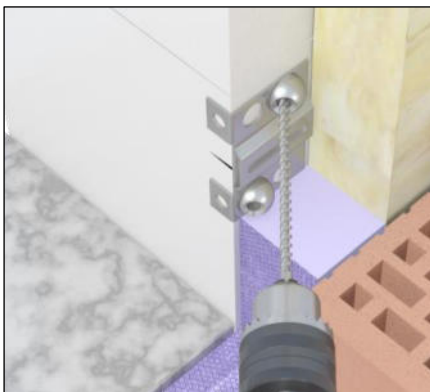


Abbildung 81: Fensterbefestigung unten

Artikel-Nr.	Artikelname	Material	Stück / VE
K-405230	Altbau EL-FMW-65x95x2,5	U-Profil	25
Lieferumfang pro Stück: 1x Montageplatte, 1x EL-FMW-65x95x2,5, 1x Schlossschraube M8x16, 1x Flanschmutter M8			

### Montageanleitung



Weitere Informationen (Preise, Montageanleitungen, Prüfzeugnisse) lassen wir Ihnen gerne auf Anfrage zukommen.

## 3. Justierelemente

### 3.1. Justierelement

- Viele Kombinationsmöglichkeiten mit K-Universalankern, z.B. SL-Konsole (Seite 26), SLW (Seite 39), FMW (Seite 34), ...

Artikel-Nr.	Artikelname [mm]	Stück / VE
K-000010	Justierelement-F40 (Flachanschluss M8x40)	50
K-000011	Justierelement-F60 (Flachanschluss M8x60)	50
K-000013	Justierelement-W40 (Winkelanschluss M8x40)	50
K-000015	Justierelement-W60 (Winkelanschluss M8x60)	50

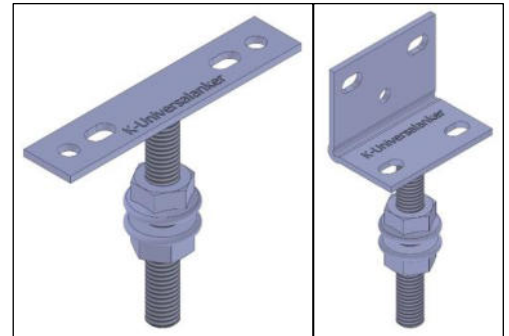


Abbildung 82: Justierelement Flach- und Winkelanschluss

### 3.2. BAP-Justierelement

- für alle Systeme geeignet (Alu, Holz und Kunststoff)
- einfache Ausrichtung und Verklotzung
- einfach justierbar, auch im eingebauten Zustand
- kann mit EL-Anker, SL-Konsole und HST-SL-Konsole kombiniert werden

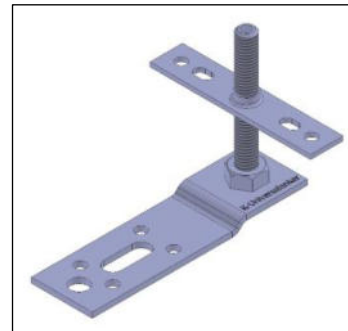


Abbildung 83: BAP-Justierelement-M8x60

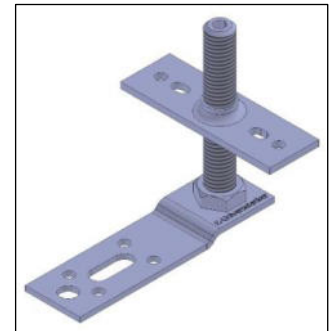


Abbildung 84: BAP-Justierelement-M12x70

Artikel-Nr.	Artikelname [mm]	Stück / VE
K-130001	BAP-Justierelement-M8x40	50
K-130002	BAP-Justierelement-M8x60	50
K-130003	BAP-Justierelement-M12x70	50

### Montageanleitung



Abbildung 85: Schritt 1



Abbildung 86: Schritt 2a



Abbildung 87: Schritt 2b

Weitere Informationen (Preise, Montageanleitungen, Prüfzeugnisse) lassen wir Ihnen gerne auf Anfrage zukommen.



### 3.3. WU-Justierelement

- für alle Fenstersysteme geeignet (Alu, Holz und Kunststoff)
- einfache Ausrichtung und Verklotzung
- lässt sich von oben, unten und von der Seite justieren
- Justierung erfolgt über den Gewindestift und die Sechskantmutter; Kontermutter sichert die Justiereinstellung und gegen Bewegungen
- mit K-Universalanker Winkeln kombinierbar



Abbildung 88: WU-Justierelement-M12x70-F, justierbar von oben, unten und von der Seite

Artikel-Nr.	Artikelname [mm]	Stück / VE
K-000314	WU-Justierelement-M12x70-F	25
Lieferumfang pro Stück: 1x Gewindestift-M12x70-F (Flachanschluss M12x70), 1x Anschlussmutter M12x50, 1x 6-Kantmutter flach M12, 2x Unterlegscheibe für Ø10,5, 2x Flanschmutter M8		



Abbildung 89: WU-Justierelement in Kombination mit FMW-65x145x3,0






Abbildung 90: WU-Justierelement in Kombination mit FMW-95x140x3,0



Abbildung 91: WU-Justierelement in Kombination mit SLW-95x180x2,5

Weitere Informationen (Preise, Montageanleitungen, Prüfzeugnisse) lassen wir Ihnen gerne auf Anfrage zukommen.

Zugehörige Produkte			
<b>FMW-U-Profil</b> Seite 34 	<b>Schwerlastwinkel</b> Seite 39 	<b>Ringratschenschlüssel</b> Seite 80 	<b>Bohrschrauben</b> Seite 79 



# Fensterbankhalter

Befestigung von Fensterbänken, auch für begehbare

## K-UNIVERSALANKER

Die tragende Verbindung



**Knelsen GmbH**  
Am Schlinge 26  
D-33154 Salzkotten  
[www.knelsen.de](http://www.knelsen.de)

Telefon +49 (0)5258 / 93766-95  
Telefax +49 (0)5258 / 93766-97  
[info@knelsen.de](mailto:info@knelsen.de)



## 4.1. Direkt-Fensterbankhalter (bündig & variabel)

- direkte Befestigung am Fensterrahmen
- keine Wärmebrücken
- stellt eine einheitliche Neigung von 5° sicher
- bündig: Fensterbank mit Fensterrahmen außen bündig
- variabel: Fensterbank ist kürzer als Fensterrahmen



Abbildung 92:  
D-FBH bündig



Abbildung 93:  
D-FBH variabel

Artikel-Nr.	Artikelname [mm]	Stück / VE
K-405065	D-FBH bündig	100 (50 Linke & 50 Rechte)
K-405066	D-FBH variabel	100 (50 Linke & 50 Rechte)

### Montageanleitung

Durch die direkte Befestigung des Fensterbankhalters am Fenster ist es unerheblich, wie weit das Fenster in der Dämmschicht liegt. Das Fensterbankendstück liegt direkt auf dem Halter auf. Durch Verschrauben oder Verkleben der Fensterbankendstücke mit dem Fensterbankhalter werden auch Belastungen von unten (z.B. Windlast) aufgefangen.

Bis zu einer Länge von 1000 mm und einer Ausladungstiefe von 240 mm reicht es aus, rechts und links einen Fensterbankhalter zu setzen. Bei längeren Fensterbänken müssen von unten zusätzliche Befestigungen im Abstand von max. 900 mm vorgenommen werden.



Abbildung 94: Baustelle: 30 kg Sack – Fensterbank hält!

**Weitere Informationen (Preise, Montageanleitungen, Prüfzeugnisse) lassen wir Ihnen gerne auf Anfrage zukommen.**

## 4.2. T-AFBH - Thermo-Alufensterbankhalter

- Befestigung direkt am Mauerwerk
- mit thermischer Trennung

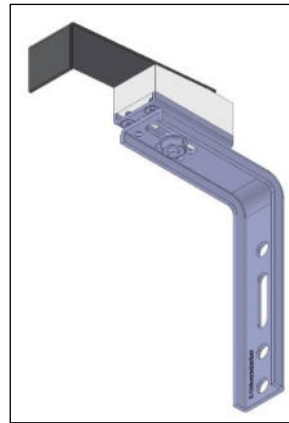
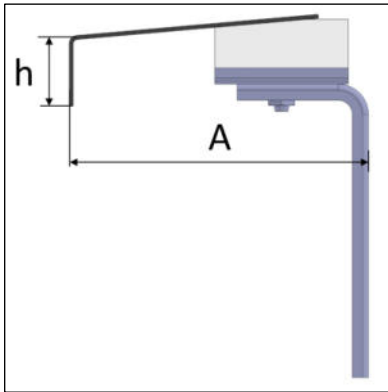


Abbildung 95: T-AFBH 120-160

Artikel-Nr.	Artikelname [mm]	h [mm]	A [mm]	Stück / VE
K-405280	T-AFBH35 80-120 Dämmung 80-120	35	130 - 170	25
K-405280-1	T-AFBH30 80-120 Dämmung 80-120	30	130 - 170	25
K-405281	T-AFBH35 120-160 Dämmung 120-160	35	170 - 210	25
K-405281-1	T-AFBH30 120-160 Dämmung 120-160	30	170 - 210	25
K-405282	T-AFBH35 160-200 Dämmung 160-200	35	210 - 250	25
K-405282-1	T-AFBH30 160-200 Dämmung 160-200	30	210 - 250	25

Lieferumfang pro Stück: 1x FMW-U-Profil, 1x Halter, 1x Schlossschraube M8x16, 1x Flanschmutter M8

### Montageanleitung

Weitere Informationen (Preise, Montageanleitungen, Prüfzeugnisse) lassen wir Ihnen gerne auf Anfrage zukommen.

Zugehörige Produkte		
<p><b>Fenstermontageschraube</b> Seite 78</p> 	<p><b>Fischer Dübel SX</b> Seite 79</p> 	<p><b>Bohrer</b> Seite 82</p> 

### 4.3. T-SFBH - Thermo-Steinfensterbankhalter

- Befestigung direkt am Mauerwerk
- mit thermischer Trennung

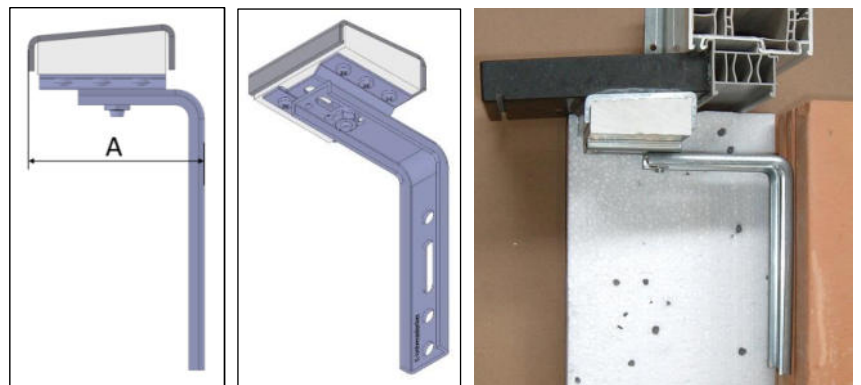


Abbildung 96: T-SFBH

Artikel-Nr.	Artikelname [mm]	A [mm]	Stück / VE
K-405160	T-SFBH 80-120 Dämmung 80-120	65 - 105	25
K-405161	T-SFBH 120-160 Dämmung 120-160	105 - 145	25
K-405162	T-SFBH 160-200 Dämmung 160-200	150 - 190	25

Lieferumfang pro Stück: 1x FMW-U-Profil, 1x Halter, 1x Schlossschraube M8x16, 1x Flanschmutter M8

### Montageanleitung

Weitere Informationen (Preise, Montageanleitungen, Prüfzeugnisse) lassen wir Ihnen gerne auf Anfrage zukommen.

#### Zugehörige Produkte

**Fenstermontageschraube**  
Seite 78



**Fischer Dübel SX**  
Seite 79



**Bohrer**  
Seite 82



#### 4.4. T-AFBH - Thermo-Alufensterbankhalter begehbar

- Befestigung für begehbare Alufensterbänke
- mit thermischer Trennung
- Befestigung direkt zum Fensterbankanschlussprofil
- Ausladung stufenlos justierbar

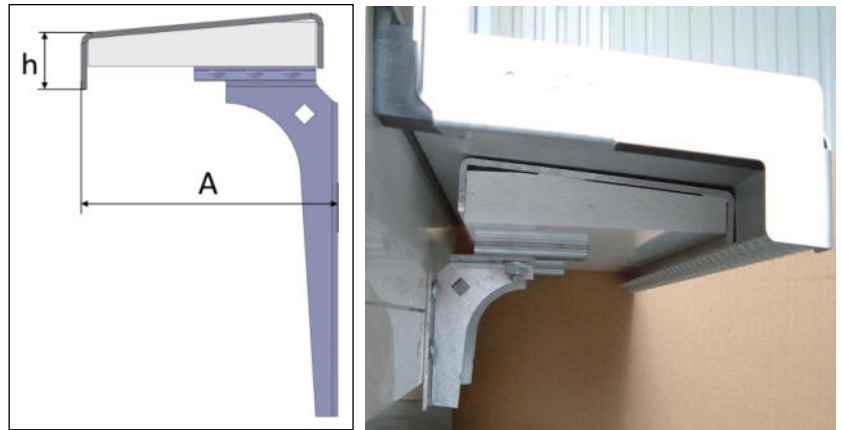


Abbildung 97: T-AFBH-begehbar 130-165

Artikel-Nr.	Artikelname [mm]	h [mm]	Ausladung A [mm]	Stück / VE
K-405310	T-AFBH34-begehbar 130-165	34	130 - 165	1
K-405311	T-AFBH34-begehbar 165-200	34	165 - 200	1
K-405312	T-AFBH34-begehbar 200-250	34	200 - 250	1
K-405313	T-AFBH34-begehbar 250-350	34	250 - 350	1

Lieferumfang pro Stück: 1x AFB-Stützplatte Länge 747 mm, 2x Schwerlastwinkel, 2x Schlossschraube M8x16, 2x Flanschmutter M8

#### Montageanleitung

Weitere Informationen (Preise, Montageanleitungen, Prüfzeugnisse) lassen wir Ihnen gerne auf Anfrage zukommen.

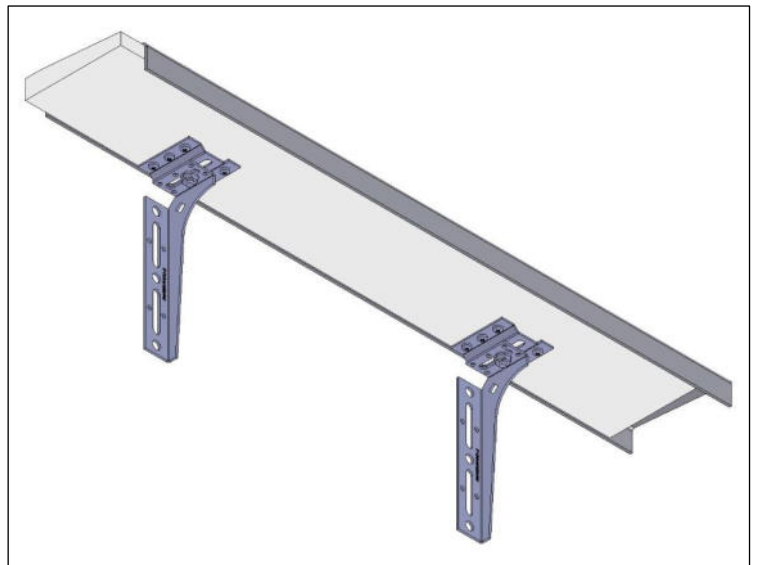


Abbildung 98: T-AFBH begehbar 130-165

#### Zugehörige Produkte

V-Lochschiene  
Seite 22



Fenstermontageschraube  
Seite 78



BAP-Schwerlastwinkel  
Seite 70





## 4.5. T-SFBH - Thermo-Steinfensterbankhalter begehbar

- Befestigung für begehbare Steinfensterbänke
- mit thermischer Trennung
- Befestigung direkt zum Fensterbankanschlussprofil
- Ausladung stufenlos justierbar

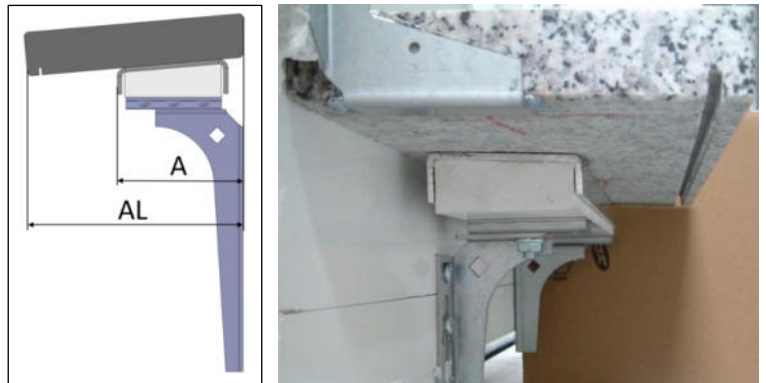


Abbildung 99: T-SFBH begehbar 130-165

Artikel-Nr.	Artikelname [mm]	Ausladung AL [mm]	A [mm]	Stück / VE
K-405320	T-SFBH begehbar 130-165	130 - 165	75 - 105	1
K-405321	T-SFBH begehbar 165-200	165 - 200	95 - 145	1

Lieferumfang pro Stück: 1x SFB-Stützplatte Länge 747 mm, 2x Schwerlastwinkel, 2x Schlossschraube M8x16, 2x Flanschmutter M8

### Montageanleitung

Weitere Informationen (Preise, Montageanleitungen, Prüfzeugnisse) lassen wir Ihnen gerne auf Anfrage zukommen.

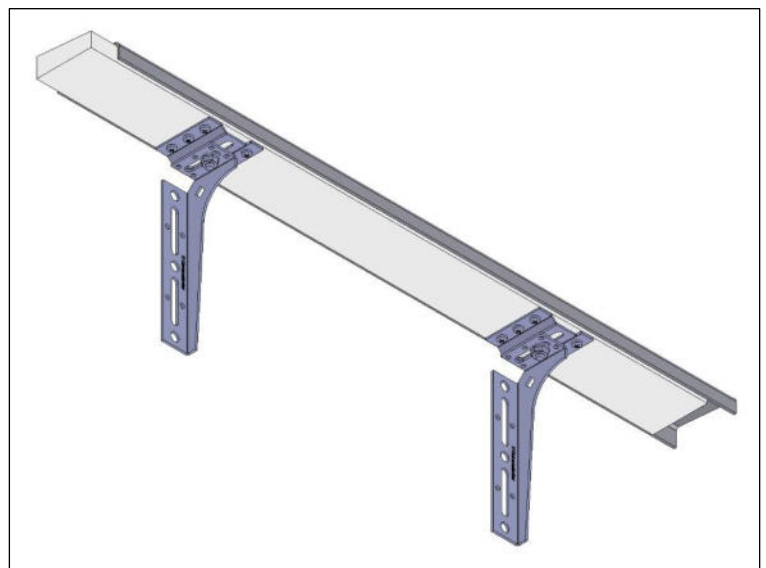


Abbildung 100: T-SFBH begehbar 130-165

### Zugehörige Produkte

**V-Lochschiene**  
Seite 22



**Fenstermontageschraube**  
Seite 78



**BAP-Schwerlastwinkel**  
Seite 70





# Fensterbefestigung im Rollladenkasten

## **K-UNIVERSALANKER**

**Die tragende Verbindung**

- zum Nachrüsten
- für Revision innen Systeme
- für Revision außen Systeme
- zum Einbau direkt vom Kastenhersteller
- für Hebeschiebetüren

## 5.1. RK-Fest-F - mit festem Winkel

- verbindet Fensterrahmen mit Rollladenkasten
- thermisch getrennte Verschraubung
- überträgt Kräfte (Windlast, Flügel öffnen und schließen) auf die Rückwand des Rollladenkastens

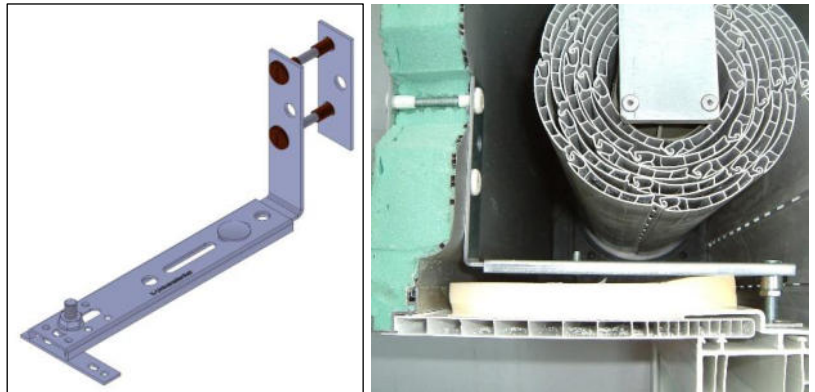


Abbildung 101: RK-Fest-F

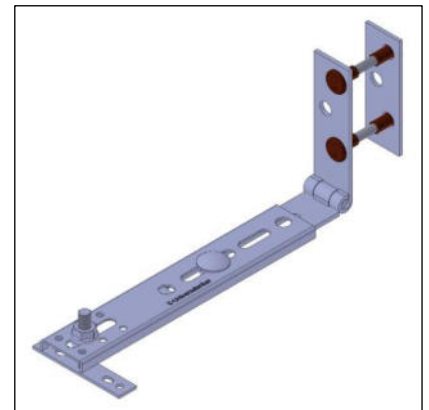
Artikel-Nr.	Artikelname [mm]	Stück / VE
K-405060	RK-Fest-F	5

### Montageanleitung

Weitere Informationen (Preise, Montageanleitungen, Prüfzeugnisse) lassen wir Ihnen gerne auf Anfrage zukommen.

## 5.2. RK-Fest-K - mit klappbarem Winkel

- verbindet Fensterrahmen mit Rollladenkasten
- thermisch getrennte Verschraubung
- überträgt Kräfte (Windlast, Flügel öffnen und schließen) auf die Rückwand des Rollladenkastens
- klappbare RK-Befestigung erleichtert Rollladenmontage und Reparaturarbeiten am Rollladenpanzer



Artikel-Nr.	Artikelname [mm]	Stück / VE
K-405061	RK-Fest-K	5

### Montageanleitung

Weitere Informationen (Preise, Montageanleitungen, Prüfzeugnisse) lassen wir Ihnen gerne auf Anfrage zukommen.

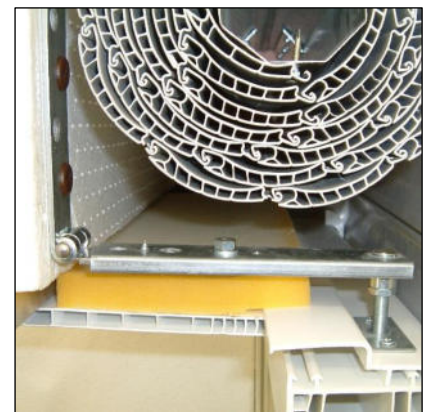


Abbildung 102: RK-Fest-K

### 5.3. RK-Fest-U - Universal

- überträgt Kräfte (Windlast, Flügel öffnen und schließen) direkt auf die Innenbetondecke oder den Sturz
- stufenlose Höhenanpassung von 195 bis 320 mm



Abbildung 103: RK-Fest-U

Artikel-Nr.	Artikelname [mm]	Stück / VE
K-405064	RK-Fest-U	5

#### Montageanleitung

Weitere Informationen (Preise, Montageanleitungen, Prüfzeugnisse)  
lassen wir Ihnen gerne auf Anfrage zukommen.

## 5.4. RK-Fest-SS - Stockschraube

- einfache Fensterbefestigung oben im Rollladenkasten
- überträgt Kräfte (Windlast, Flügel öffnen und schließen) direkt auf den Sturzbalken
- freischneiden der Befestigungspositionen durch Bohren
- für alle Kastensysteme geeignet
- mit thermischer Trennung
- geeignet für die Befestigung am Holzsturz

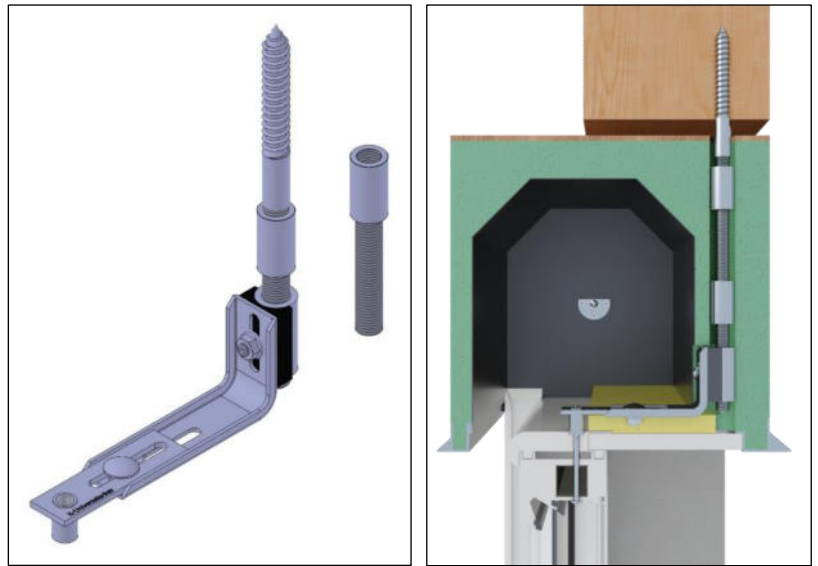


Abbildung 104: RK-Fest-SS-16x350

Artikel-Nr.	Artikelname [mm]	Stück / VE
K-400100	RK-Fest-SS-12x320	5
K-400104	RK-Fest-SS-12x370	5
K-400120	RK-Fest-SS-16x350	5
K-400123	RK-Fest-SS-16x410	5
K-400126	RK-Fest-SS-16x510	5

Montageanleitung

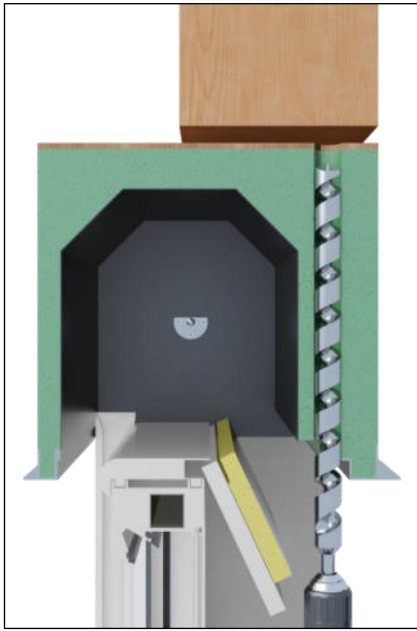


Abbildung 105: Schritt 1

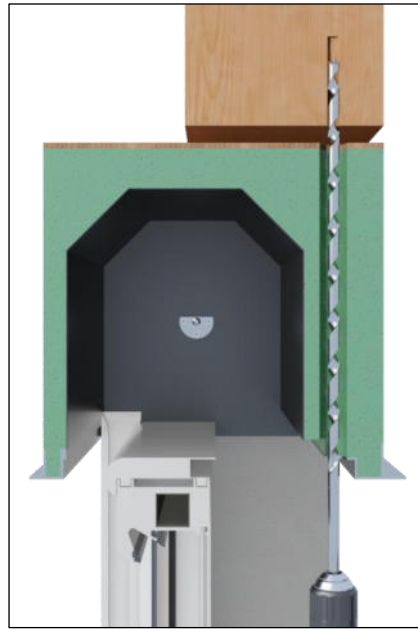


Abbildung 106: Schritt 2

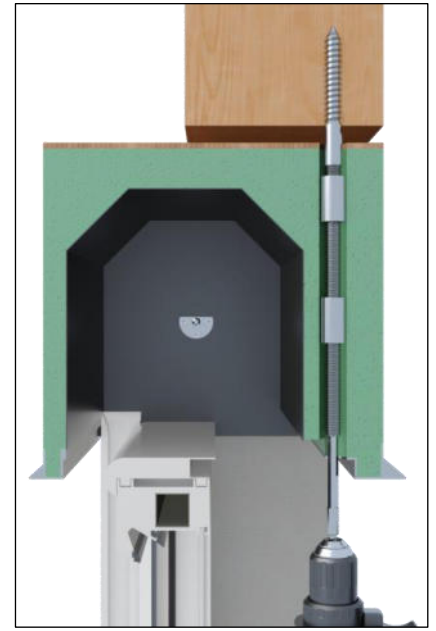


Abbildung 107: Schritt 3

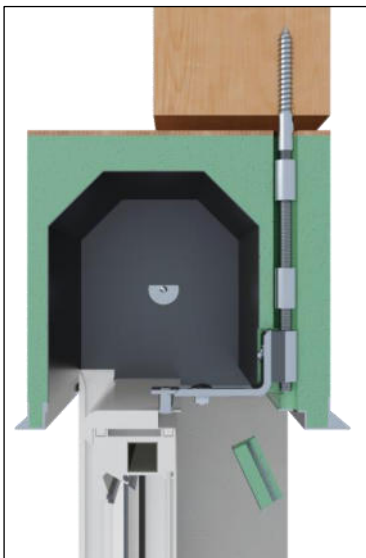


Abbildung 108: Schritt 4



Abbildung 109: Schritt 5

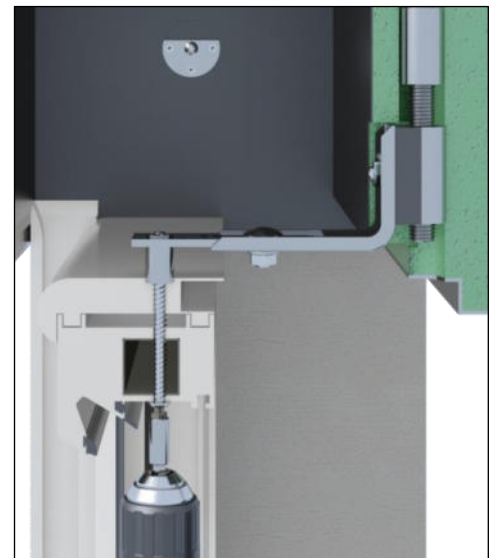


Abbildung 110: Schritt 6

Weitere Informationen (Preise, Montageanleitungen, Prüfzeugnisse)  
lassen wir Ihnen gerne auf Anfrage zukommen.

## 5.5. RK-Fest-RP - Reaktionspatrone

- einfache Fensterbefestigung oben im Rollladenkasten
- überträgt Kräfte (Windlast, Flügel öffnen und schließen) direkt auf die Innenbetondecke oder den Sturz
- freischneiden der Befestigungspositionen durch Bohren
- für alle Kastensysteme geeignet
- mit thermischer Trennung
- Einkerbung mit Reaktionspatrone



Abbildung 111: RK-Fest-RP-16x400

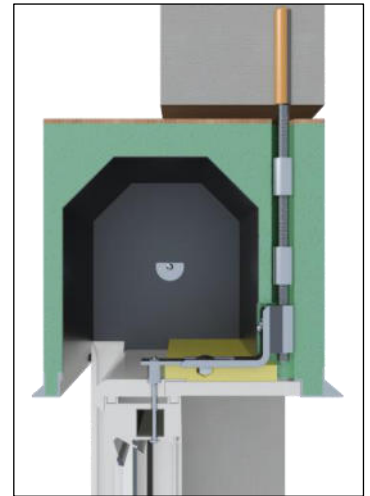


Abbildung 112: Fertig eingebaut

Artikel-Nr.	Artikelname [mm]	Stück / VE
K-400322	RK-Fest-RP-12x350	10
K-400323	RK-Fest-RP-12x400	10
K-400332	RK-Fest-RP-16x400	10
K-400333	RK-Fest-RP-16x460	10



Montageanleitung

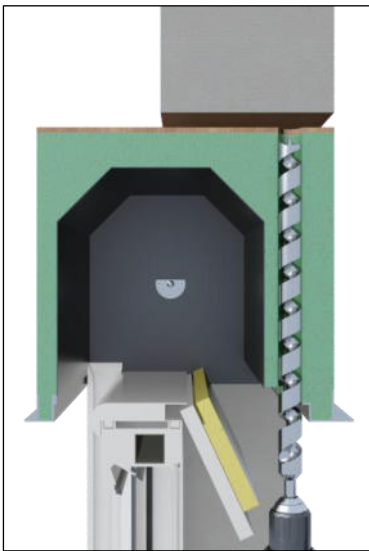


Abbildung 113: Schritt 1 - Freibohren

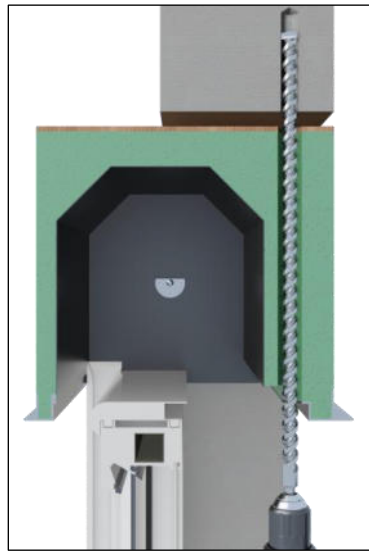


Abbildung 114: Schritt 2 - Bohren

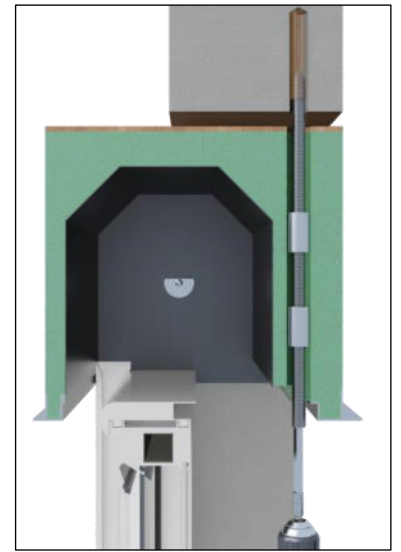


Abbildung 115: Schritt 3 - Einkleben

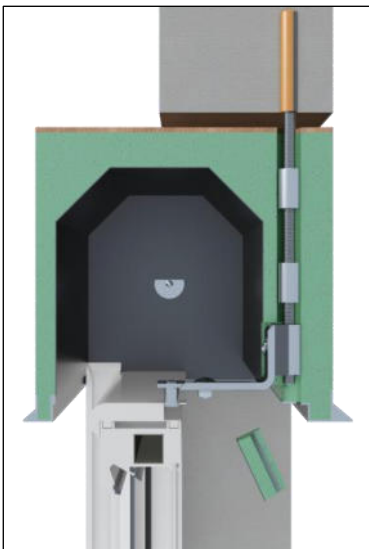


Abbildung 116: Schritt 4 - Freischneiden

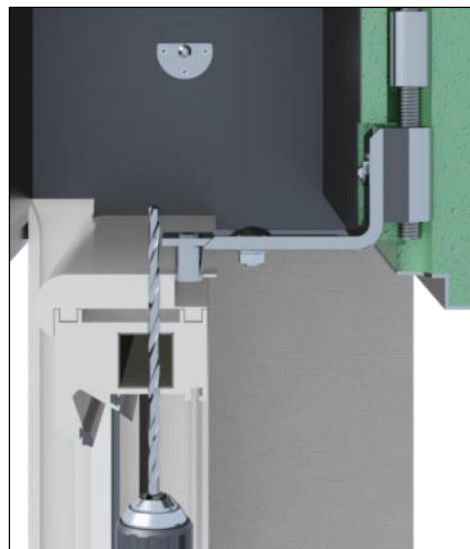


Abbildung 117: Schritt 5 - Bohren

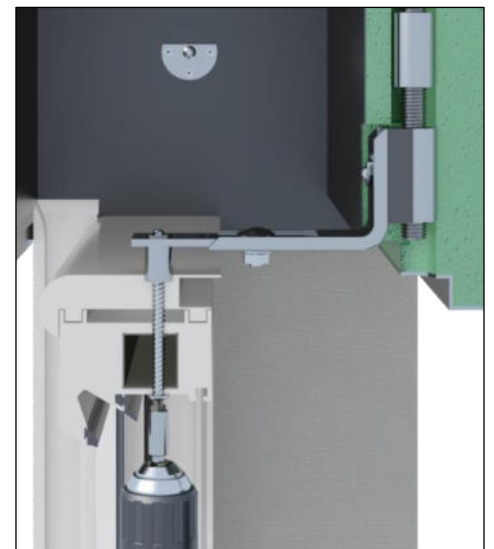


Abbildung 118: Schritt 6 - Schrauben

Weitere Informationen (Preise, Montageanleitungen, Prüfzeugnisse)  
lassen wir Ihnen gerne auf Anfrage zukommen.

## 5.6. RK-Fest-DS - Direktschraube

- für die einfache Fensterbefestigung oben im Rollladenkasten
- für alle Kastensysteme geeignet
- freischneiden der Befestigungspositionen durch Bohren
- kann vom Kastenhersteller vormontiert werden
- überträgt Kräfte (Windlast, Flügel öffnen und schließen) direkt auf die Innenbetondecke oder den Sturz
- mit thermischer Trennung
- mit Fenstermontageschraube direkt zum Sturz befestigt



Abbildung 119:  
Auslieferungszustand, Knelsen

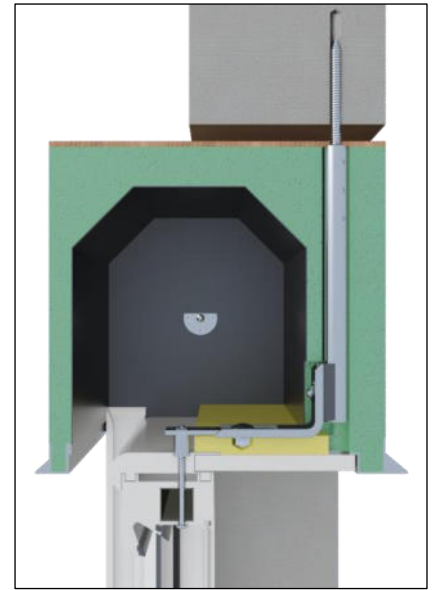


Abbildung 120: Fertig eingebaut

Artikel-Nr.	Artikelname [mm]	Stück / VE
K-400200	RK-Fest-DS-250	5
K-400210	RK-Fest-DS-300	5

## Montageanleitung

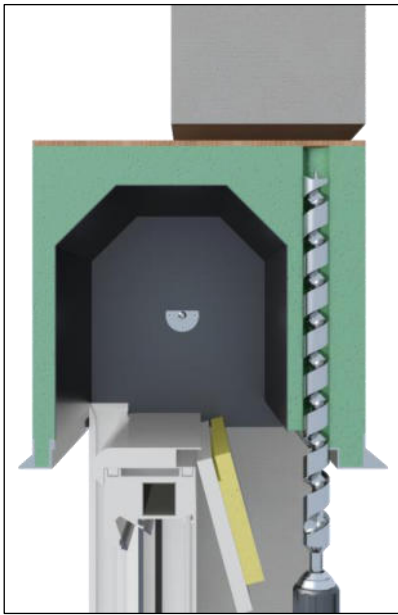


Abbildung 121: Schritt 1

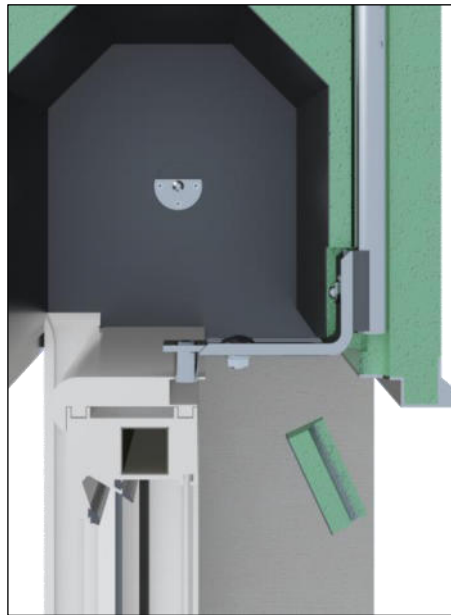


Abbildung 122: Schritt 2



Abbildung 123: Schritt 3

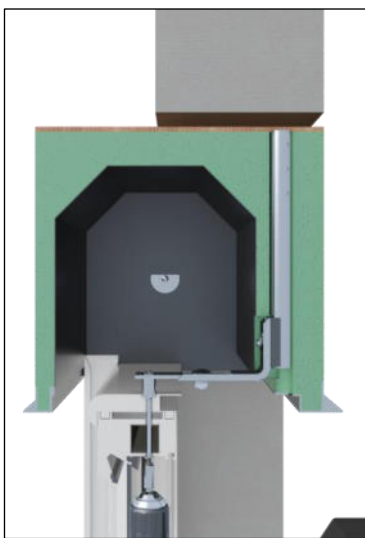


Abbildung 124: Schritt 4

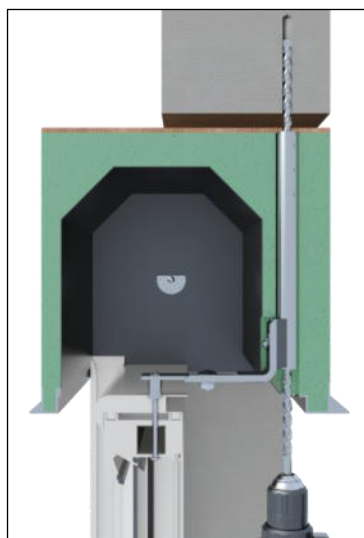


Abbildung 125: Schritt 5

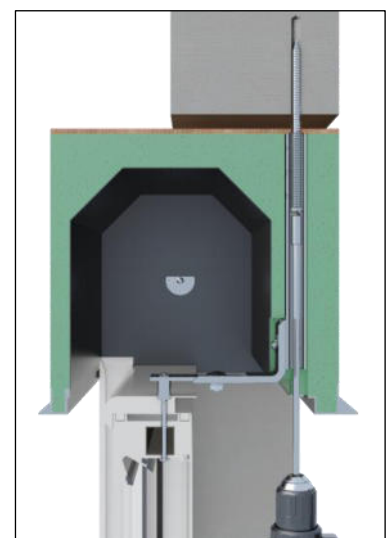
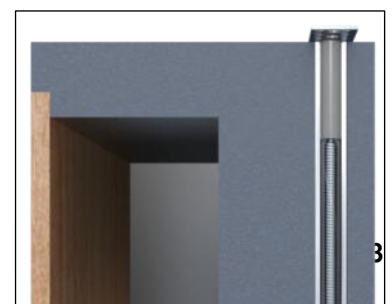


Abbildung 126: Schritt 6

Weitere Informationen (Preise, Montageanleitungen, Prüfzeugnisse)  
lassen wir Ihnen gerne auf Anfrage zukommen.

### 5.7. RK-Fest-DS-RA - Direktschraube Revision außen

- vom Kastenhersteller vormontiert
- für die einfache Fensterbefestigung nach oben bei Raffstoreanlagen und Revision außen Rollladenkästen
- freischneiden der Befestigungspositionen durch Bohren
- überträgt Kräfte (Windlast, Flügel öffnen und schließen) direkt auf die Innenbetondecke oder den Sturz
- mit thermischer Trennung



Artikel-Nr.	Artikelname [mm]	Stück / VE
K-400256	RK-Fest-DS-RA-25x280	5
Lieferumfang pro Stück: 1x Rohr Ø25,0x280 + Montageplatte-35x125, 1x V-Statikrohr-200, 1x Rahmenschraube 11,5x180, 1x Madenschraube-M20x20		

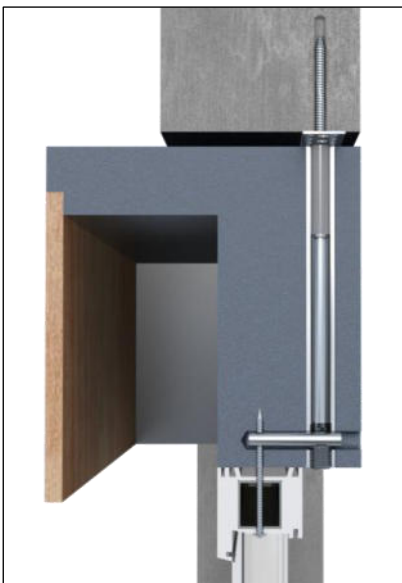


Abbildung 129: Fertig eingebaut

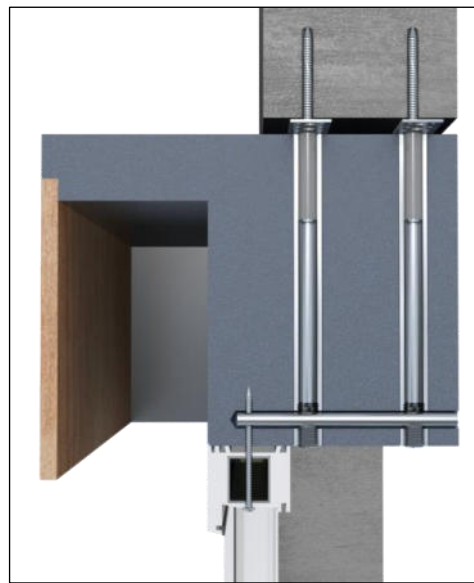


Abbildung 130: **Zwei Mal** RK-Fest-DS-RA

Montageanleitung

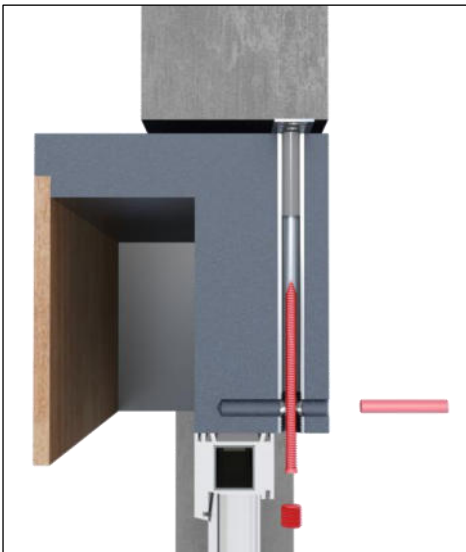


Abbildung 131: Schritt 1

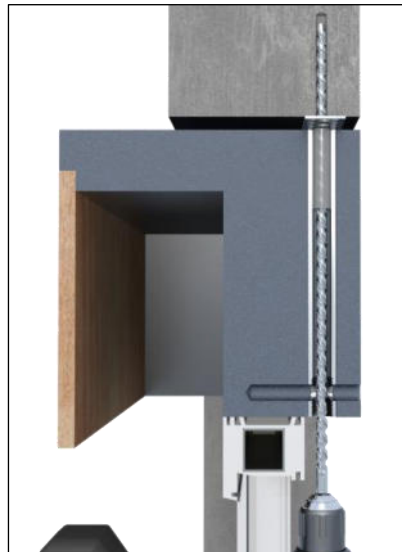


Abbildung 132: Schritt 2

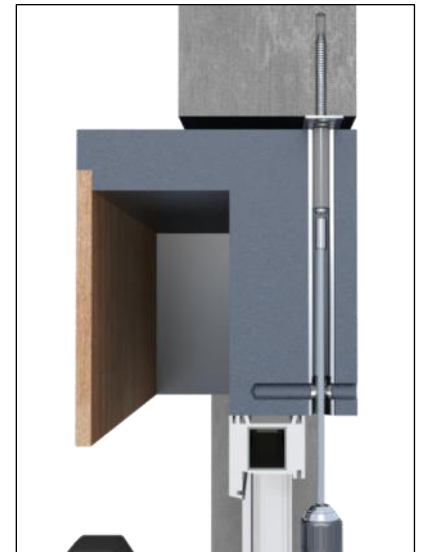


Abbildung 133: Schritt 3

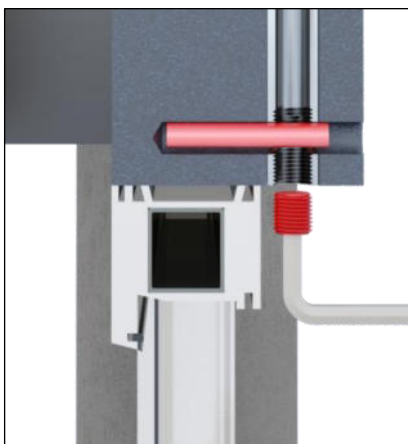


Abbildung 134: Schritt 4



Abbildung 135: Schritt 5

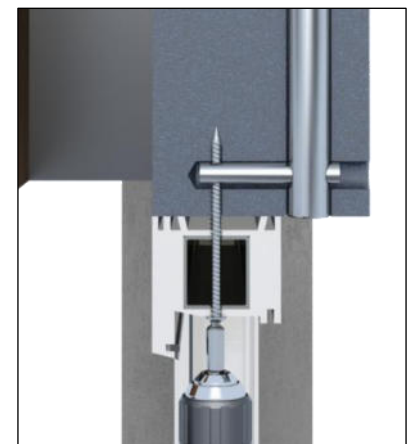


Abbildung 136: Schritt 6

Weitere Informationen (Preise, Montageanleitungen, Prüfzeugnisse) lassen wir Ihnen gerne auf Anfrage zukommen.

[zum Video](#)



## 5.8. RK-Fest-RA - Revisionskasten außen

- für die Befestigung nach oben bei Raffstoreanlagen und Revision außen Rollladenkästen
- einfache und schnelle Befestigung, auch beim Nachrüsten
- freischneiden der Befestigungspositionen durch Bohren
- überträgt Kräfte (Windlast, Flügel öffnen und schließen) direkt auf die Innenbetondecke oder den Sturz

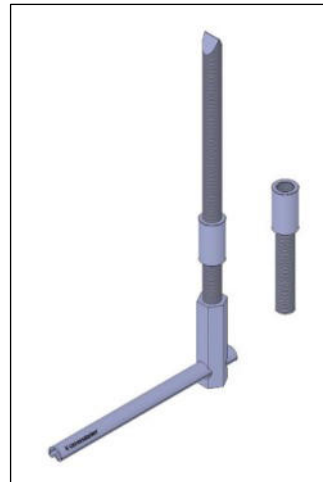


Abbildung 137:  
Auslieferungszustand,  
Knelsen

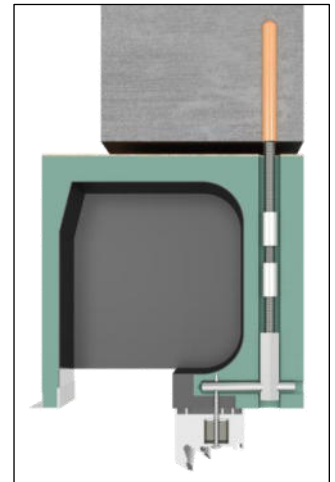


Abbildung 138: Fertig  
eingebaut

Artikel-Nr.	Artikelname [mm]	Stück / VE
K-400360	RK-Fest-RA-16x400	10
K-400362	RK-Fest-RA-16x460	10
Lieferumfang pro Stück: 3-4x Gewindebolzen: 1x M16 mit Schaufel, 1x M16 mit Antrieb, 1-2x M16x100 2-3x Verbindungsmutter M16x40, 1x V-Rohr Ø15x200, 2x Madenschraube M16x12, 1x 6-Kant SW22 M16x80, 1x Reaktionspatrone M16		

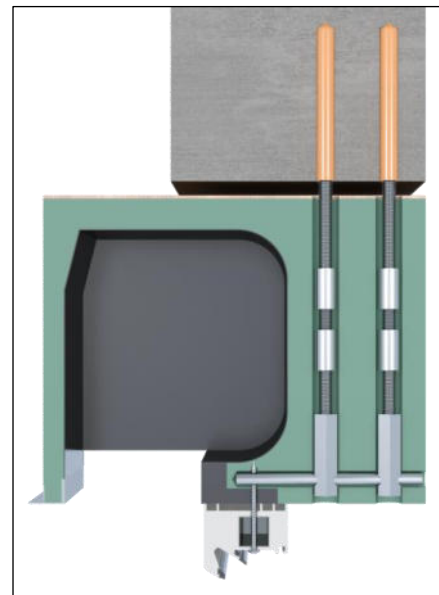


Abbildung 139: **Zwei Mal**  
RK-Fest-RA-16x400

Montageanleitung

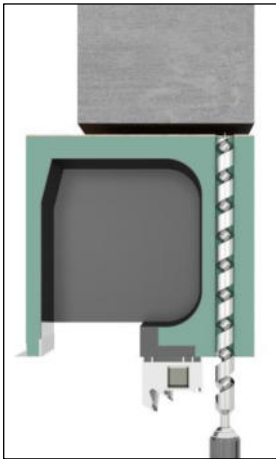


Abbildung 140: Schritt 1

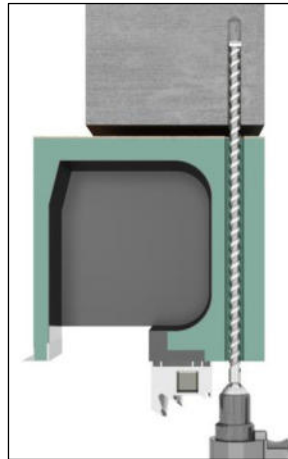


Abbildung 141: Schritt 2

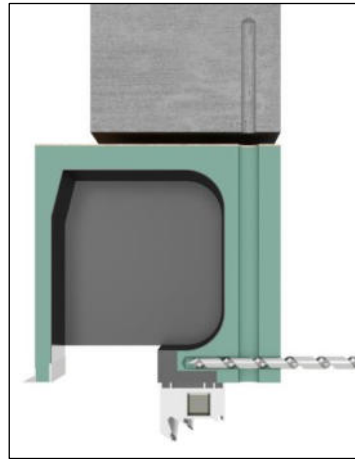


Abbildung 142: Schritt 3

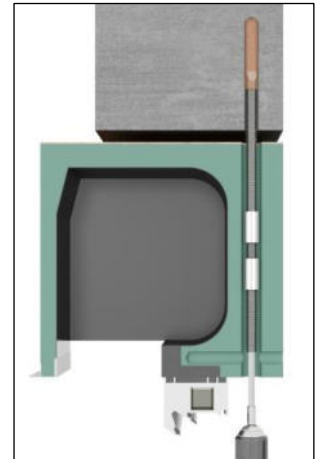


Abbildung 143: Schritt 4

Weitere Informationen (Preise, Montageanleitungen, Prüfzeugnisse) lassen wir Ihnen gerne auf Anfrage zukommen.

[zum Video](#)

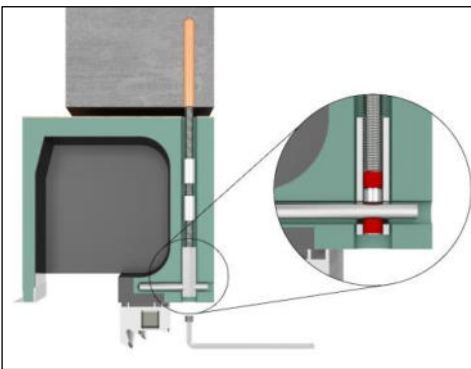


Abbildung 144: Schritt 5

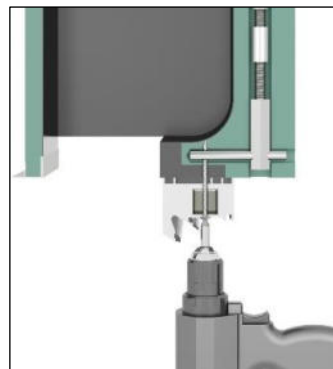


Abbildung 145: Schritt 6

Weitere Informationen (Preise, Montageanleitungen, Prüfzeugnisse) lassen wir Ihnen gerne auf Anfrage zukommen.

## 5.9. RK-Fest-HST - Hebeschiebetür

- für die Befestigung nach oben bei Hebeschiebetüren mit Rollladenkasten
- freischneiden der Befestigungspositionen durch Bohren
- einfache und schnelle Montage, auch beim Nachrüsten



Abbildung 146: RK-Fest-HST-M10

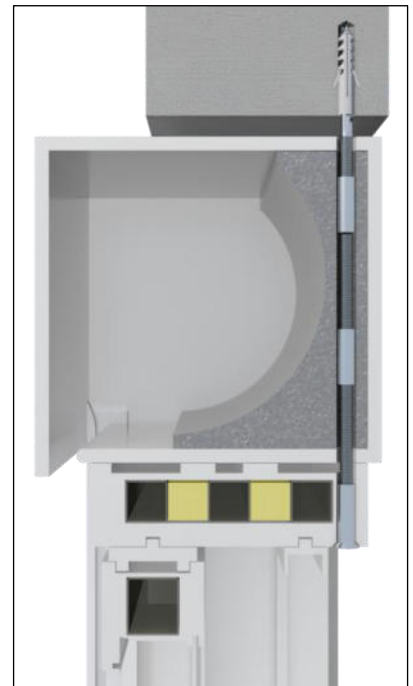


Abbildung 147: RK-Fest-HST-M10

Artikel-Nr.	Artikelname [mm]	Stück / VE
K-405053-0	RK-Fest-HST-M6 (140 bis 400)	5
K-405053-1	RK-Fest-HST-M10 (140 bis 450)	5

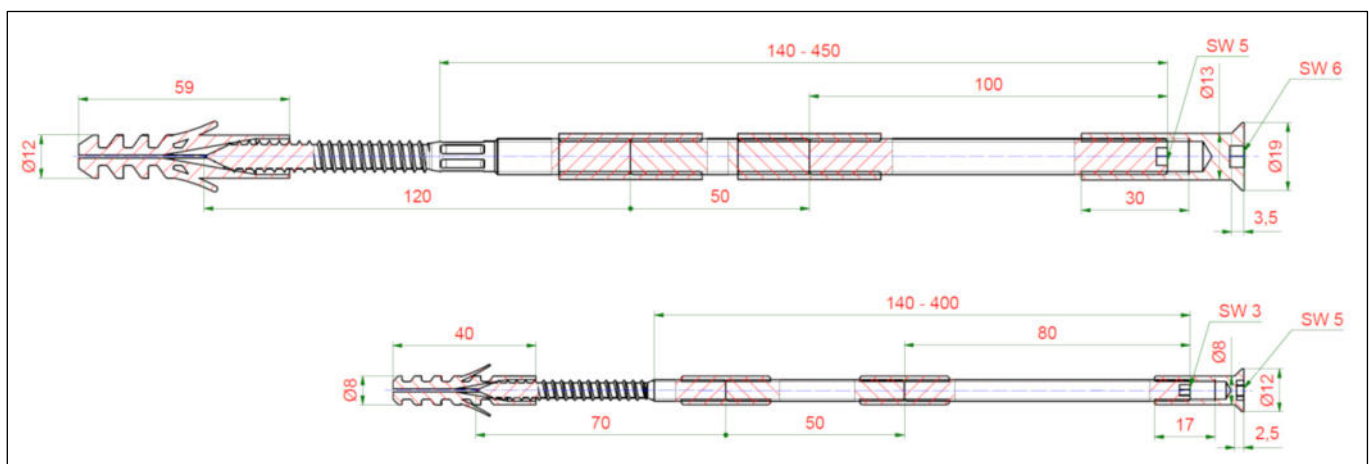


Abbildung 148: RK-Fest-HST-M10 (oben), RK-Fest-HST-M6 (unten)



## Montageanleitung

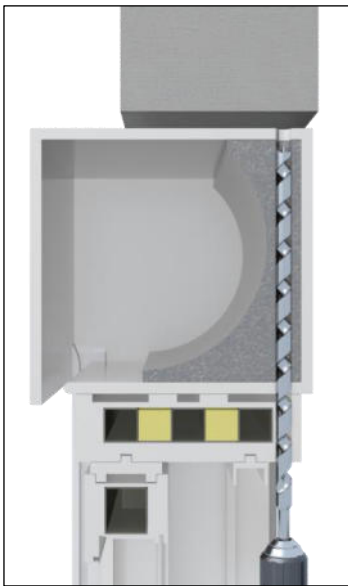


Abbildung 149: Schritt 1

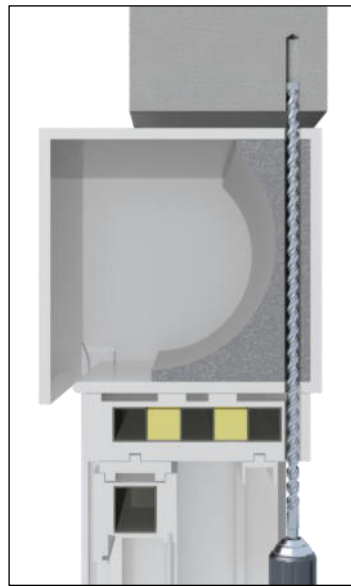


Abbildung 151: Schritt 2

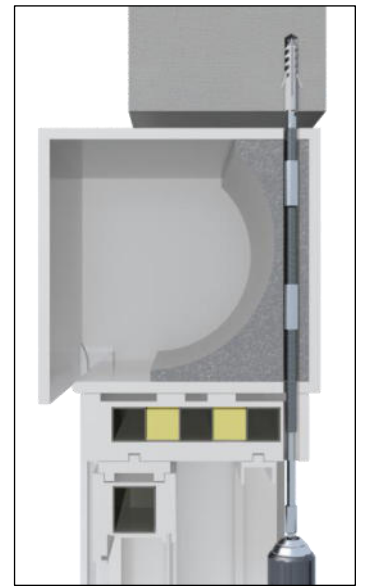


Abbildung 150: Schritt 3

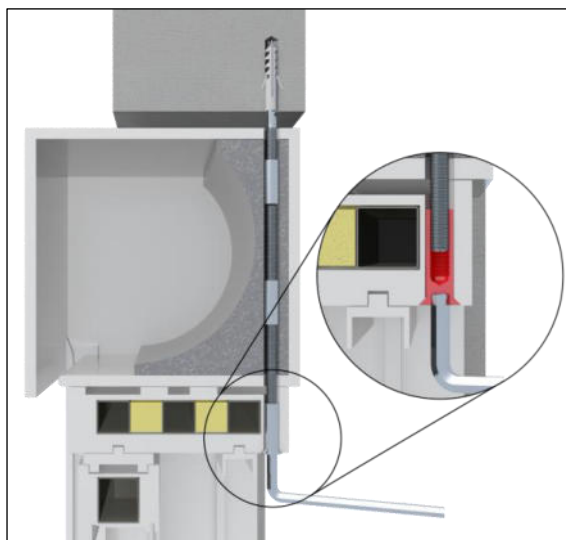


Abbildung 152: Schritt 4

Weitere Informationen (Preise, Montageanleitungen, Prüfzeugnisse)  
lassen wir Ihnen gerne auf Anfrage zukommen.

## 6. Verschraubung von Fensterelementen

### 6.1. KP-Halter - Kopplungsprofilhalter

- für die einfache Befestigung von Kopplungsprofilen
- für alle Systeme geeignet
- viele Kombinationsmöglichkeiten mit K-Universalankern

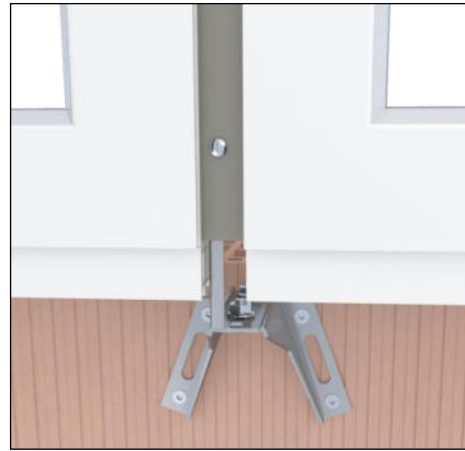


Abbildung 153:  
KP-Halter mit WS-Konsole

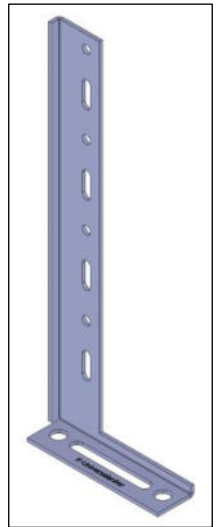


Abbildung 154:  
KP-Halter-  
100x270x2,5

Artikel-Nr.	Artikelname [mm]	Stück / VE
K-405051	KP-Halter-100x270x2,5	10
K-405052	KP-Halter-100x270x2,5 + Befestigung oben 5x FMW-65x95x2,5 unten 5x WS-Konsole 65x110	10

#### Montageanleitung

Weitere Informationen (Preise, Montageanleitungen, Prüfzeugnisse)  
lassen wir Ihnen gerne auf Anfrage zukommen.

### 6.2. BAP-Befestigungswinkel

- verstärkt die Verbindung von Fensterrahmen und Balkonanschlussprofil



Abbildung 155:  
BAP-Winkel 200x2,0

Artikel-Nr.	Artikelname [mm]	Stück / VE
K-405190	BAP-Winkel 110x1,5	50 (25 Rechte & 25 Linke)
K-405191	BAP-Winkel 200x2,0	50 (25 Rechte & 25 Linke)
K-405192	BAP-Winkel 400x2,5	50 (25 Rechte & 25 Linke)

# Anschlussprofile

## **K-UNIVERSALANKER**

**Die tragende Verbindung**

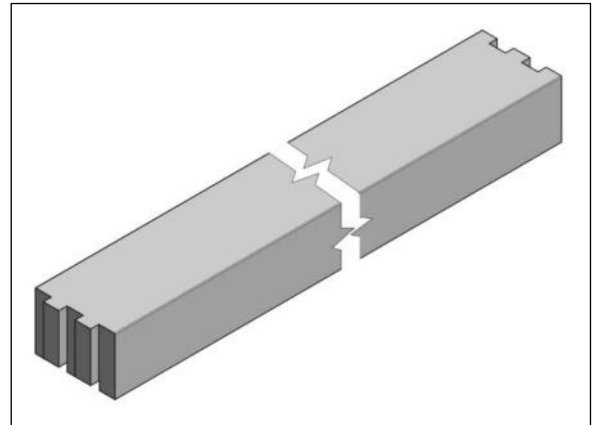
- schraubbarer Kern
- individuelle Anfertigung für alle Blendrahmen und Bodenschwellensysteme
- Lastabtragung durch hohe Druckfestigkeit

**Knelsen GmbH**  
Am Schlinge 26  
D-33154 Salzkotten  
[www.knelsen.de](http://www.knelsen.de)

Telefon +49 (0)5258 / 93766-95  
Telefax +49 (0)5258 / 93766-97  
[info@knelsen.de](mailto:info@knelsen.de)

## 7.1. AnPro - Anschlussprofil

- schraubbarer Kern
- individuelle Anfertigung für alle Blendrahmen- und Schwellen-Systeme
- Länge: 1,20 Meter  
durch Stecksystem beliebig verlängerbar
- vom ift-Rosenheim für die absturzsichere Fensterbefestigung  
geprüft: 18-003796-PR05
- **weitere Abmessungen und Fräsungen auf Anfrage**



### Technische Daten

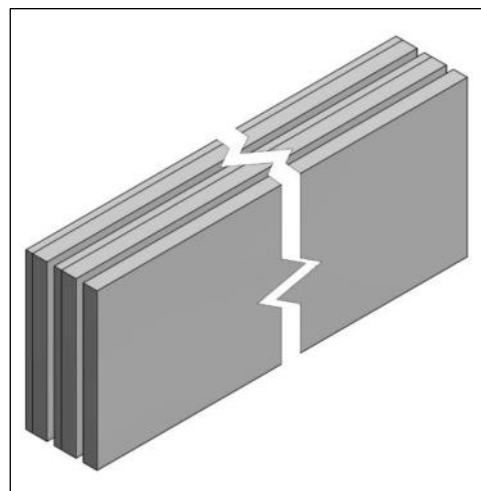
- Druckfestigkeit 20 kN/cm<sup>2</sup>
- Schrauben-Auszugswerte: 2,65kN
- Kerndichte: 0,39 g/cm<sup>3</sup>
- U-Wert: ca. 1,0 W/(m<sup>2</sup>K)
- Wasseraufnahme nach EN ISO 62: 4,5%
- SD-Wert: <156 m
- Brandverhalten: Klasse B nach DIN EN ISO 4102-1

Artikel-Nr.	Artikelname [mm]	Abbildung
K-406159	K-AnPro-49x35x1200, weiß	
K-406159-001 *	K-AnPro-49x35x1200, weiß *	
K-406159-002 *	K-AnPro-49x35x1200, weiß *	
K-406159-003 *	K-AnPro-49x35x1200, weiß *	
K-406159-004 *	K-AnPro-49x35x1200, weiß *	

\* Nach Bestelleingang innerhalb von 10 Werktagen lieferbar.

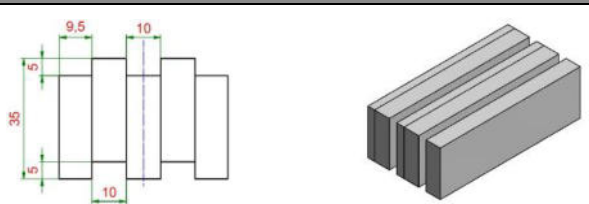

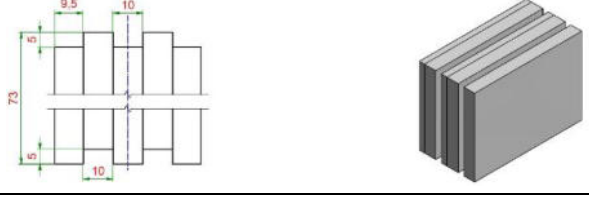


## 7.2. UnPro

- schraubbarer Kern
- individuelle Anfertigung für alle Blendrahmen- und Schwellen-Systeme
- Länge: 1,20 Meter  
durch Stecksystem beliebig verlängerbar
- vom ift-Rosenheim für die absturzsichere Fensterbefestigung geprüft:  
18-003796-PR05
- **weitere Abmessungen und Fräsungen auf Anfrage**



### Technische Daten

- Druckfestigkeit 20 kN/cm<sup>2</sup>
- Schrauben-Auszugswerte: 2,65kN
- Kerndichte: 0,39 g/cm<sup>3</sup>
- U-Wert: ca. 1,0 W/(m<sup>2</sup>K)
- Wasseraufnahme nach EN ISO 62: 4,5%
- SD-Wert: <156 m
- Brandverhalten: Klasse B nach DIN EN ISO 4102-1

Artikel-Nr.	Artikelname [mm]	Abbildung
K-406268	K-UnPro-49x35x1200, weiß	
K-406276	K-UnPro-49x48x1200, weiß	
K-406283	K-UnPro-49x73x1200, weiß	
K-406291	K-UnPro-49x112x1200, weiß	
K-406299	K-UnPro-49x149x1200, weiß	

\* Nach Bestelleingang innerhalb von 10 Werktagen lieferbar.

## 8. Montagehilfe

### 8.1. Fenstermontagezwinge

- Unterstützung bei der Montage seitlich und unten
- erleichtertes Abstellen und Ausrichten der Fenster
- kein zweiter Monteur notwendig
- bei Mauerwerken bis 36 cm einsetzbar
- vielfache Anwendungsmöglichkeiten
- austauschbare Einzelteile

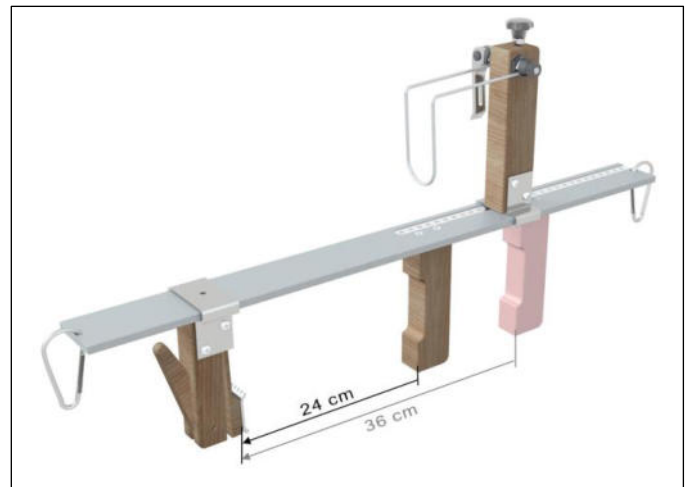


Abbildung 156: Fenstermontagezwinge

Artikel-Nr.	Artikelname [mm]	Stück / VE
K-405510	Fenstermontagezwinge	2

#### Anleitung

Als Erstes werden die Zwingen an die Fensteröffnung angebracht und anschließend der verstellbare Anschlagarm auf die gewünschte Auskragung eingestellt. Nun kann der Fensterrahmen auf die Fenstermontagezwinge gestellt, an den Anschlagarm gelehnt und mit den Haltebügeln gegen Umkippen gesichert werden. Dann wird der Fensterrahmen mit Klötzen, Keilen oder WINBAGs ausgerichtet und fixiert. Nach der Befestigung des Fensterrahmens, wird die Fenstermontagezwinge wieder abgebaut. Dabei wird zuerst der bewegliche Spannarm abgenommen. Der Rest wird dann nach außen weggezogen.

zum Video



Abbildung 157: Fenstermontage mit der Fenstermontagezwinge

**Weitere Informationen (Preise, Montageanleitungen, Prüfzeugnisse)  
lassen wir Ihnen gerne auf Anfrage zukommen.**

## 8.2. WINBAG

- zum Fixieren und Ausrichten von Fenstern und Türen
- zeitsparend
- von 2,0 bis 50,0 mm Fugen
- bis 100 kg belastbar
- keine Kratzer



Abbildung 158: WINBAG



Abbildung 159: WINBAG im Einsatz

Artikel-Nr.	Artikelname [mm]	Stück / VE
K-405520	WINBAG	2





## Zubehör

### **K-UNIVERSALANKER**

**Die tragende Verbindung**

- Fenstermontageschrauben
- Dübel
- Abdeckkappen
- Bohrschrauben
- Schlossschrauben
- Flanschmuttern
- Ringratschenschlüssel
- Ankerbefestigung bei gedämmter Laibung
- Bohrer
- Abstandshalter für Absturzsicherung

**Knelsen GmbH**  
Am Schlinge 26  
D-33154 Salzkotten  
[www.knelsen.de](http://www.knelsen.de)

Telefon +49 (0)5258 / 93766-95  
Telefax +49 (0)5258 / 93766-97  
[info@knelsen.de](mailto:info@knelsen.de)

## 9.1. Fenstermontageschrauben Ø7,5x42-182

### 9.1.1. SK = Senkkopf



Artikel-Nr.	Artikelname [mm]	Stück / VE
K-7,5x042-SK	Fenstermontageschraube 7,5x42 - SK	100
K-7,5x052-SK	Fenstermontageschraube 7,5x52 - SK	100
K-7,5x062-SK	Fenstermontageschraube 7,5x62 - SK	100
K-7,5x072-SK	Fenstermontageschraube 7,5x72 - SK	100
K-7,5x082-SK	Fenstermontageschraube 7,5x82 - SK	100
K-7,5x092-SK	Fenstermontageschraube 7,5x92 - SK	100
K-7,5x102-SK	Fenstermontageschraube 7,5x102 - SK	100
K-7,5x112-SK	Fenstermontageschraube 7,5x112 - SK	100
K-7,5x122-SK	Fenstermontageschraube 7,5x122 - SK	100
K-7,5x132-SK	Fenstermontageschraube 7,5x132 - SK	100
K-7,5x152-SK	Fenstermontageschraube 7,5x152 - SK	100
K-7,5x182-SK	Fenstermontageschraube 7,5x182 - SK	100

### 9.1.2. LK = Linsenkopf



Artikel-Nr.	Artikelname [mm]	Stück / VE
K-7,5x072-LK	Fenstermontageschraube 7,5x72 - LK	200
K-7,5x082-LK	Fenstermontageschraube 7,5x82 - LK	200
K-7,5x092-LK	Fenstermontageschraube 7,5x92 - LK	200
K-7,5x112-LK	Fenstermontageschraube 7,5x112 - LK	200
K-7,5x132-LK	Fenstermontageschraube 7,5x132 - LK	100
K-7,5x152-LK	Fenstermontageschraube 7,5x152 - LK	100
K-7,5x182-LK	Fenstermontageschraube 7,5x182 - LK	100

### 9.1.3. ZK = Zylinderkopf



Artikel-Nr.	Artikelname [mm]	Stück / VE
K-7,5x072-ZK	Fenstermontageschraube 7,5x72 - ZK	100
K-7,5x082-ZK	Fenstermontageschraube 7,5x82 - ZK	100
K-7,5x092-ZK	Fenstermontageschraube 7,5x92 - ZK	100
K-7,5x102-ZK	Fenstermontageschraube 7,5x102-ZK	100
K-7,5x112-ZK	Fenstermontageschraube 7,5x112 - ZK	100
K-7,5x122-ZK	Fenstermontageschraube 7,5x122 - ZK	100
K-7,5x132-ZK	Fenstermontageschraube 7,5x132 - ZK	100
K-7,5x152-ZK	Fenstermontageschraube 7,5x152 - ZK	100
K-7,5x182-ZK	Fenstermontageschraube 7,5x182 - ZK	100

## 9.2. Fischer Dübel SX

- Durchsteckdübel für 7,5er Fenstermontageschraube geeignet



Abbildung 160: Fischer Dübel SX 10x80

Artikel-Nr.	Artikelname [mm]	Stück / VE
K-702528	Dübel SX 10x50	100
K-702530	Dübel SX 10x80	100

## 9.3. Schwerlastdübel

- für die Befestigung zur Betonsohle



Artikel-Nr.	Artikelname [mm]	Stück / VE
K-024908	Schwerlastdübel Ø8x71	100

## 9.4. Abdeckkappen

- für die von uns empfohlene 7,5er Fenstermontageschraube mit Senkkopf oder Zylinderkopf



Abbildung 161: Abdeckkappe

Artikel-Nr.	Artikelname [mm]	Stück / VE
K-000003	Abdeckkappe FMS-SK Ø7,5 weiß	100
K-000004	Abdeckkappe FMS-ZK Ø7,5 weiß	100

- für Ø10 Bohrungen (SFK-Anker)



Artikel-Nr.	Artikelname [mm]	Stück / VE
K-148010	Abdeckkappe Ø10,5 weiß	50
K-148015	Abdeckkappe Ø10,5 schwarz	50

## 9.5. Bohrschrauben nach DIN 7504

Artikel-Nr.	Artikelname [mm]	Stück / VE
K-4,8x13	Bohrschraube 4,8x13	500
K-4,8x32	Bohrschraube 4,8x32	500
K-4,8x50	Bohrschraube 4,8x50	500
K-4,8x70	Bohrschraube 4,8x70	500
K-6,3x16	Bohrschraube 6,3x16	500
K-6,3x32	Bohrschraube 6,3x32	500
K-6,3x50	Bohrschraube 6,3x50	500
K-6,3x70	Bohrschraube 6,3x70	250



Abbildung 162:  
Bohrschraube 4,8x32

## 9.6. Schlossschrauben M8x16 verzinkt

Artikel-Nr.	Artikelname [mm]	Stück / VE
K-000002	Schlossschraube M8x16 verzinkt	100



## 9.7. Flanschmutter M8 verzinkt

Artikel-Nr.	Artikelname [mm]	Stück / VE
K-000001	Flanschmutter M8 verzinkt	100



## 9.8. Ringratschenschlüssel

- zeitsparende Ratschenmechanik
- Maulstellung 15° abgewinkelt
- gerade Form



Abbildung 163: Ringratschenschlüssel SW13

Artikel-Nr.	Artikelname [mm]	Stück / VE
K-000220	Ringratschenschlüssel SW13	auf Anfrage
K-000225	Ringratschenschlüssel SW17	auf Anfrage

## 9.9. Ankerbefestigung bei gedämmter Laibung

- einfache und schnelle Montage von Fenstern in der Dämmschicht
- für alle Systeme geeignet (Alu, Holz und Kunststoff)
- sichere Fensterbefestigung bei gedämmtem Mauerwerk
- keine zusätzliche Verklotzung notwendig
- einfache Handhabung bei Änderungsarbeiten oder Fensteraustausch

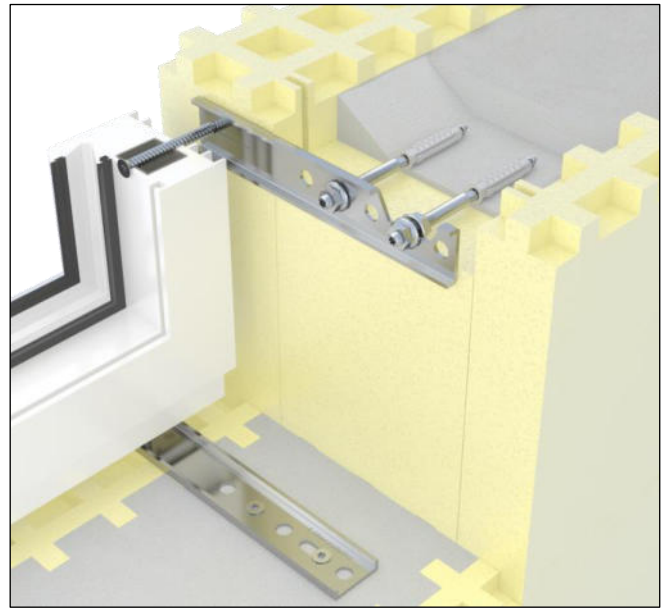


Abbildung 164: EL-Anker bei gedämmter Laibung

Artikel-Nr.	Artikelname [mm]	Stück / VE
<b>K-M8x100</b>	1x Stockschraube M8x100, 2x Flanshmuttern, 1x Dübel	100
<b>K-M8x120</b>	1x Stockschraube M8x120, 2x Flanshmuttern, 1x Dübel	100
<b>K-M8x140</b>	1x Stockschraube M8x140, 2x Flanshmuttern, 1x Dübel	100
<b>K-M8x160</b>	1x Stockschraube M8x160, 2x Flanshmuttern, 1x Dübel	100

## 9.10. Bohrer

### 9.10.1. HLZ – Hochloch-Gitterziegel-Bohrer

#### HLZ-FR - Fräsbohrer



- bis zu 200% mehr Halt des Dübels
- bohren ohne Schlag
- maximale Drehzahl von 1.600 U/min
- **Hinweis:** Für eine möglichst lange Standzeit sollte beim Bohren der Kontakt zu gemauerten Fugen und Glatzstrich vermieden werden.

Die HLZ-Fräse fräst sich problemlos ohne Schlag in Hochloch- und Gitterziegel. Somit erhält man eine saubere Bohrung und eine Steigerung der Haltekräfte für den Dübel von bis zu 200% gegenüber konventionellen Bohrern.

Artikel-Nr.	Artikelname [mm]	Durchmesser (Ø)	Gesamtlänge	Aufnahme	Stück / VE
K-000020	HLZ-FR-10,3x200-SDS	10,3 mm	200 mm	SDS-plus	1
K-000021	HLZ-FR-6,3x263-SDS	6,3 mm	263 mm	SDS-plus	1

#### HLZ-ZS - Zwei-Stufen-Bohrer



- entwickelt, um die dünne Struktur moderner Energiespar-Ziegel nicht zu beschädigen
- robuster Aufbau, Einschneidensystem
- bohren ohne Schlag
- **Hinweis:** Mit geringem Bohrdruck arbeiten

Artikel-Nr.	Artikelname [mm]	Durchmesser (Ø)	Gesamtlänge	Aufnahme	Stück / VE
K-000030	HLZ-ZS-10,2x280-BF	10,2 mm	280 mm	Bohrfutter	1

#### HLZ-ST - Stangenbohrer



- entwickelt, um die dünne Struktur moderner Energiespar-Ziegel nicht zu beschädigen
- die glatte Form des Schaftes verhindert das Weiten des Bohrlochs im Fensterrahmen und Stein
- bohren ohne Schlag
- **Hinweis:** Bei Energiespar-Ziegeln mit geringem Bohrdruck arbeiten. Nicht für dickwandige und Vollsteine geeignet.

Abbildung 165: HLZ-ST-5,8x400-BF

Artikel-Nr.	Artikelname [mm]	Durchmesser (Ø)	Gesamtlänge	Aufnahme	Stück / VE
K-000039	HLZ-ST-5,0x400-BF	5,0 mm	400 mm	Bohrfutter	1
K-000046	HLZ-ST-10,0x300-BF	10,0 mm	400 mm	Bohrfutter	1

## 9.10.2. MZ – Mehrzweck-Bohrer

### MZ-SP - Spiral-Bohrer



- bohren ohne Schlag; verkürzte SDS-Aufnahme verhindert Schlagbohren
- entwickelt, um die dünne Struktur moderner Energiespar-Ziegel nicht zu beschädigen
- universell einsetzbar: Vollziegel, Dachziegel, Holz, Kunststoff, Metall
- **Hinweis:** Bei Energiespar-Ziegeln mit geringem Bohrdruck arbeiten

Artikel-Nr.	Artikelname [mm]	Durchmesser (Ø)	Gesamtlänge	Aufnahme	Stück / VE
K-000034	MZ-SP-6,0x310-SDS	6 mm	310 mm	SDS-plus passend	1
K-000036	MZ-SP-8,0x200-BF	8 mm	200 mm	Bohrfutter	1
K-000036-01	MZ-SP-8,0x210-SDS	8 mm	210 mm	SDS-plus passend	1
K-000036-02	MZ-SP-8,0x260-SDS	8 mm	260 mm	SDS-plus passend	1
K-000037	MZ-SP-8,0x400-BF	8 mm	400 mm	Bohrfutter	1
K-000038	MZ-SP-10,0x260-SDS	10 mm	260 mm	SDS-plus passend	1

## 9.10.3. Schlangenbohrer



- Holzbohrer
- gut geeignet zum Freischneiden der Dämmung im Rollladenkasten
- punktgenaues Anbohren
- scharfe schneiden

Artikel-Nr.	Artikelname [mm]	Durchmesser (Ø)	Gesamtlänge	Aufnahme	Stück / VE
K-01530322	Schlangenbohrer-8,0x460-6kS	8 mm	460 mm	6-kant-Schaft	1
K-01530370	Schlangenbohrer-10,0x600-6kS	10 mm	600 mm	6-kant-Schaft	1
K-01530410	Schlangenbohrer-12,0x600-6kS	12 mm	600 mm	6-kant-Schaft	1
K-01530502	Schlangenbohrer-16,0x460-6kS	16 mm	460 mm	6-kant-Schaft	1
K-01530530	Schlangenbohrer-18,0x460-6kS	18 mm	460 mm	6-kant-Schaft	1
K-01530561	Schlangenbohrer-22,0x460-6kS	22 mm	460 mm	6-kant-Schaft	1
K-01530604	Schlangenbohrer-24,0x460-6kS	24 mm	460 mm	6-kant-Schaft	1
K-01530635	Schlangenbohrer-26,0x460-6kS	26 mm	460 mm	6-kant-Schaft	1

#### 9.10.4. Hammerbohrer



- bohren mit Schlag
- für armierten Beton
- 4 Vollhartmetallschneiden

Artikel-Nr.	Artikelname [mm]	Durchmesser (Ø)	Gesamtlänge	Aufnahme	Stück / VE
K-01508320	FORCE-X-8,0x450-SDS	8 mm	450 mm	SDS-plus	1
K-01508370	FORCE-X-10,0x600-SDS	10 mm	600 mm	SDS-plus	1
K-01508410	FORCE-X-12,0x600-SDS	12 mm	600 mm	SDS-plus	1
K-01508450	FORCE-X-14,0x600-SDS	14 mm	600 mm	SDS-plus	1
K-01508500	FORCE-X-18,0x600-SDS	18 mm	600 mm	SDS-plus	1



## 9.11. Abstandshalter für Absturzsicherung

### 9.11.1. AS-Halter für die Absturzsicherung

- ermöglicht den Einsatz von Rollladenführungen, Fliegengittern, etc.
- Fenster kann bis 30 mm überdämmt werden (RAL-Leitfaden)
- für alle Systeme geeignet (Alu, Holz und Kunststoff)

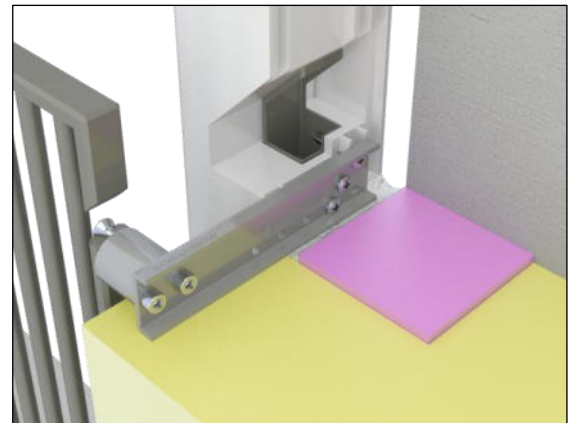
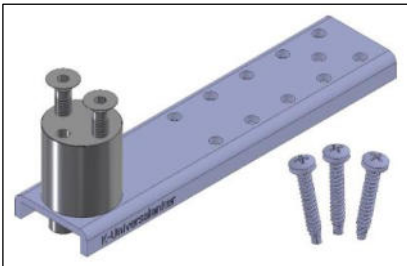


Abbildung 166: AS-Halter 150-30

#### ift-Rosenheim Prüfnummer

Geprüft auf Absturzsicherung: 17-001190-PR02

Artikel-Nr.	Artikelname [mm]	Stück / VE
K-130053	AS-Halter 125-30	50
K-130055	AS-Halter 150-30	50
K-130057	AS-Halter 175-30	50

Lieferumfang pro Stück: 1x SL-Profil, 1x Distanzstück ø28x30, 3x Bohrschraube ø4,8x32, 2x Senkkopfschraube M6x20, 2x Zylinderkopfschraube M6x12

### 9.11.2. AS-Halter SL – Gutmann Absturzsicherung

- Montage von Gutmannleiste, freitragend bis 2 Meter
- ermöglicht Einsatz von Rollladenführungen, Fliegengittern etc.
- Fenster kann bis 30 mm überdämmt werden (RAL-Leitfaden)
- für alle Systeme geeignet (Alu, Holz und Kunststoff)

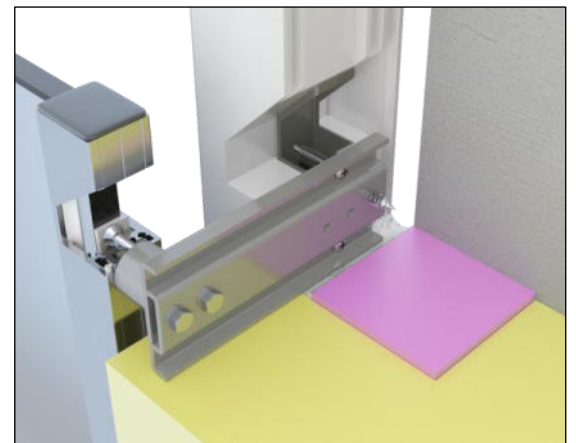
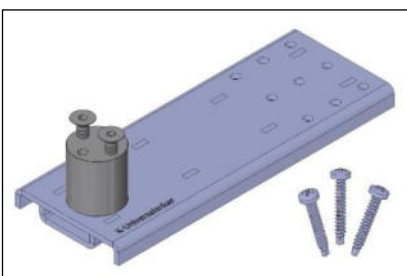


Abbildung 167: AS-Halter SL

Artikel-Nr.	Artikelname [mm]	Stück / VE
K-130073	AS-Halter SL-125-30	20
K-130075	AS-Halter SL-150-30	20
K-130077	AS-Halter SL-175-30	20

Lieferumfang pro Stück: 1x SL-Profil, 1x Distanzstück ø28x30, 3x Bohrschraube ø4,8x32, 2x Sechskantschraube M6x20, 2x Senkkopfschraube M6x20

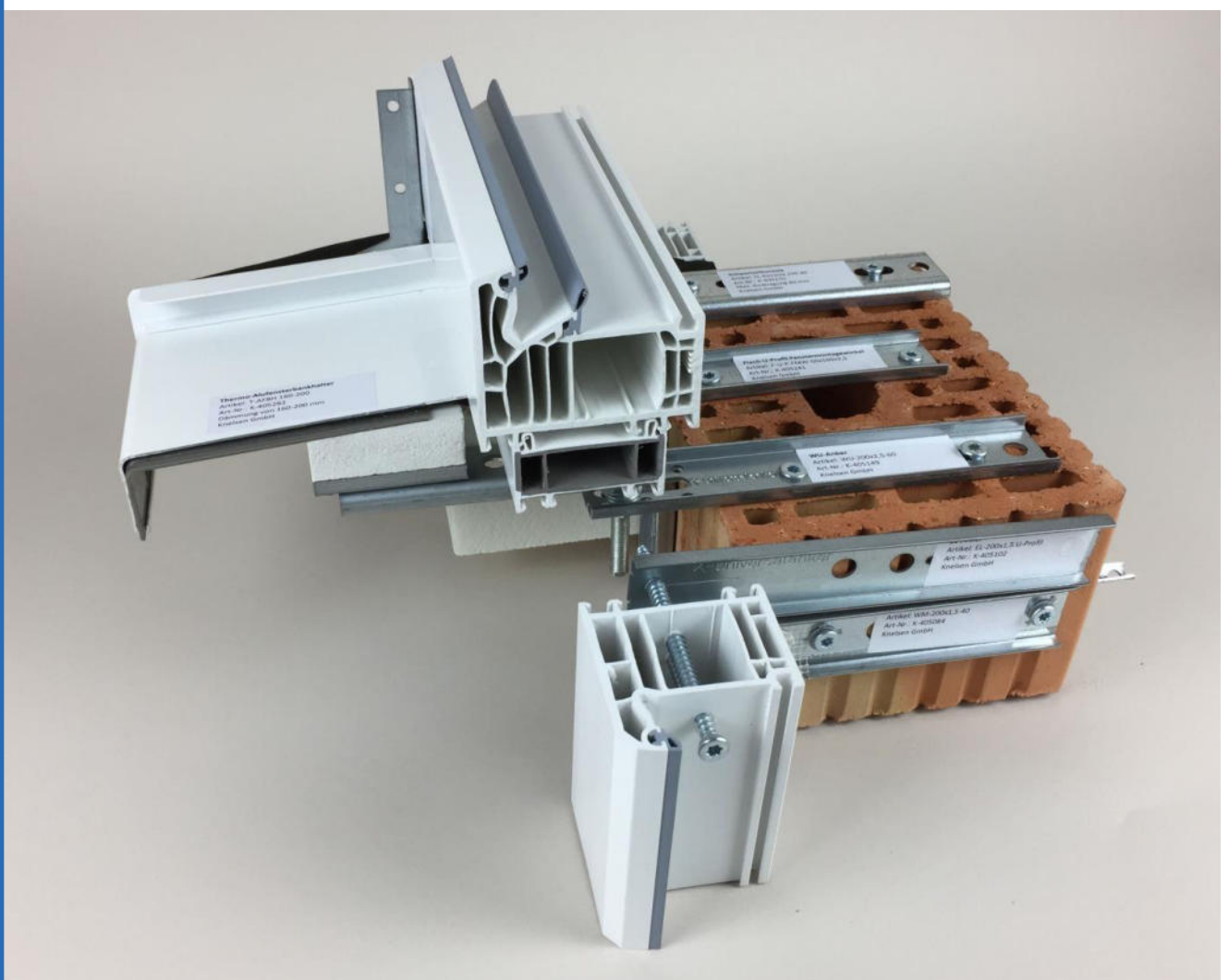


Abbildung 168: Zeichnung, eingebauter Zustand



# Muster

## K-UNIVERSALANKER Die tragende Verbindung



**Knelsen GmbH**  
Am Schlinge 26  
D-33154 Salzkotten  
[www.knelsen.de](http://www.knelsen.de)

Telefon +49 (0)5258 / 93766-95  
Telefax +49 (0)5258 / 93766-97  
[info@knelsen.de](mailto:info@knelsen.de)

## 10.1. Musterpaket

Anpassungen auf Anfrage

- |                         |                      |                        |                    |
|-------------------------|----------------------|------------------------|--------------------|
| • SFK-200x1,5-40        | Art.-Nr.: K-149000   | • FMW-65x125x1,5       | Art.-Nr.: K-405120 |
| • W-200x2,5-40-H14      | Art.-Nr.: K-405009   | • FMW-65x145x2,5-F60   | Art.-Nr.: K-405128 |
| • D-FBH bündig          | Art.-Nr.: K-405065   | • FMW-H-U-120-185x105  | Art.-Nr.: K-405132 |
| • D-FBH variabel        | Art.-Nr.: K-405066   | • WU-250x2,5-60        | Art.-Nr.: K-405153 |
| • WS-65x110-F60         | Art.-Nr.: K-405075   | • V-Lochschiene-160    | Art.-Nr.: K-405179 |
| • WM-150x1,5-40         | Art.-Nr.: K-405080   | • SLW-95x180x2,5       | Art.-Nr.: K-405201 |
| • EL-150x2,5 Flachstahl | Art.-Nr.: K-405101-F | • F-U-P-FMW-50x160x2,5 | Art.-Nr.: K-405241 |
| • EL-200x1,5 U-Profil   | Art.-Nr.: K-405102   | • SL-Konsole 220-80    | Art.-Nr.: K-405270 |
| • FMW-30x150x2,5        | Art.-Nr.: K-405110   |                        |                    |

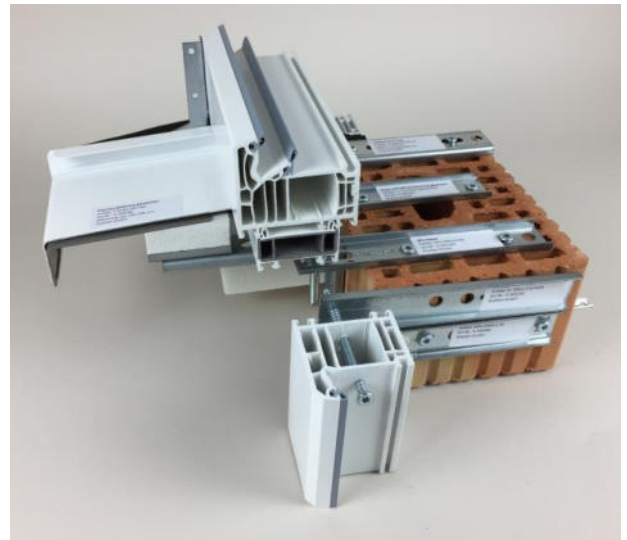
Artikel-Nr.	Artikelname [mm]	€ / Stück*
<b>K-057000</b>	Musterpaket	10,00

## 10.2. Musterstein

Anpassungen auf Anfrage

- |                         |                      |
|-------------------------|----------------------|
| • D-FBH variabel        | Art.-Nr.: K-405066   |
| • T-ABFH35-120-160      | Art.-Nr.: K-405281   |
| • WM-200x1,5-40         | Art.-Nr.: K-405084   |
| • EL-150x2,5 Flachstahl | Art.-Nr.: K-405101-F |
| • EL-200x1,5 U-Profil   | Art.-Nr.: K-405102   |
| • EL-200x2,5 U-Profil   | Art.-Nr.: K-405104   |
| • VBW-35x50x2,5         | Art.-Nr.: K-405112   |
| • F-U-P-FMW-50x160x2,5  | Art.-Nr.: K-405241   |
| • WU-250x2,5-60         | Art.-Nr.: K-405149   |
| • V-Lochschiene-200     | Art.-Nr.: K-405180   |

Artikel-Nr.	Artikelname [mm]	€ / Stück*
<b>K-059000</b>	Musterstein	25,00

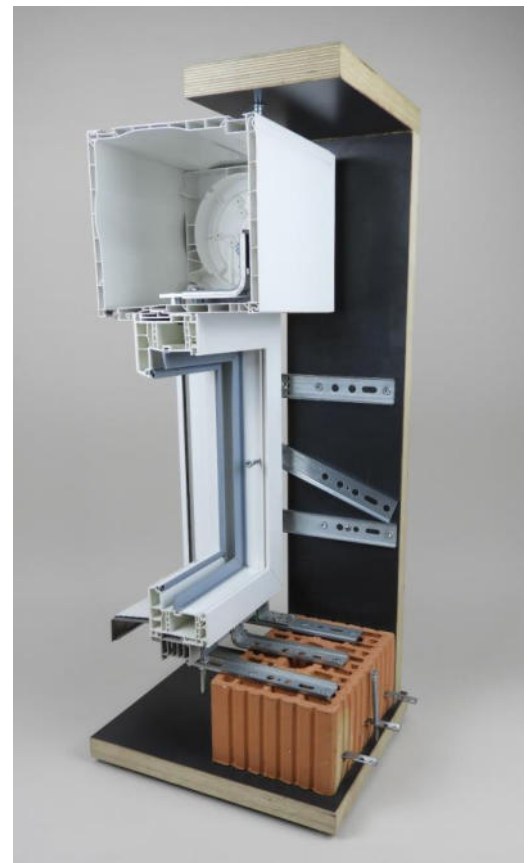


## 10.3. Mustergestell mit Rollladenkasten

Anpassungen auf Anfrage

- RK-Fest-SS-12x300 Art.-Nr.: K-400100
- D-FBH bündig Art.-Nr.: K-405065
- T-ABFH35-120-160 Art.-Nr.: K-405281
- WM-200x1,5-40 Art.-Nr.: K-405084
- EL-200x1,5 U-Profil Art.-Nr.: K-405102
- W-200x1,5-40-Hülse10 Art.-Nr.: K-405006
- EL-200x2,5 U-Profil Art.-Nr.: K-405104
- VBW-35x50x2,5 Art.-Nr.: K-405112
- F-U-P-FMW-50x160x2,5 Art.-Nr.: K-405241
- WU-200x2,5-60 Art.-Nr.: K-405149
- V-Lochschiene-200 Art.-Nr.: K-405180

Artikel-Nr.	Artikelname [mm]	€ / Stück*
K-059001	Mustergestell mit Rollladenkasten	120,00



## 10.4. Mobiles Mauerwerk

- für z.B. Ausstellungen, Schulungen
- Steinaufbau nach Kundenwunsch, mit Klinker, ...
- bodentief oder mit Brüstung
- Länge: 1500 mm
- Breite: 750 mm
- Höhe: 2400 mm
- Gewicht: 325 kg
- Die Angaben (Mauerwerk Foto) können je nach Steinaufbau abweichen.
- Fertigung auf Anfrage



## 11. Versandarten

### 11.1. Deutschlandweit

	<b>Paketgewicht</b>	<b>€ / Paket*</b>
Standardversand	Paket bis 30 kg	6,50
Versandkosten für abweichende Lieferanschrift	Paket bis 30 kg	8,00
Zuschlag bei geänderter Stückzahl pro VE	Paket bis 30 kg	5,00
Nationaler Inselzuschlag	Paket bis 30 kg	13,00
Zuschlag für wiederholtes Anliefern bei Anschriftberichtigung	Paket bis 30 kg	5,50
Expressversand bis 18.00 Uhr am folgenden Werktag	Paket bis 30 kg	7,50
Expressversand bis 12.00 Uhr am folgenden Werktag	Paket bis 30 kg	10,00
Expressversand bis 10.00 Uhr am folgenden Werktag	Paket bis 30 kg	15,00
Expressversand bis 08.30 Uhr am folgenden Werktag	Paket bis 30 kg	35,00

Die Standardversanddauer mit DPD Deutschland beträgt deutschlandweit 1-3 Werktage und bei größeren Mengen über einen Spediteur 2-4 Werktage.

### 11.2. Außerhalb Deutschlands

Auf Anfrage.

## 12. Produktverzeichnis

Artikel-Nr.	Artikelname	Seite
K-000001	Flanschmutter M8	80
K-000002	Schlossschrauben M8x16 verzinkt	80
K-000003	Abdeckkappe Ø7,5 SK, weiß	79
K-000004	Abdeckkappe FMS-ZK Ø7,5 weiß	
K-000010	Justierelement-F40	81
K-000011	Justierelement-F60	
K-000013	Justierelement-W40	
K-000015	Justierelement-W60	
K-000020	HLZ-FR-10,3x200-SDS	82
K-000021	HLZ-FR-6,3x263-SDS	
K-000030	HLZ-ZS-10,2x280-BF	82
K-000034	MZ-SP-6,0x310-SDS	83
K-000036	MZ-SP-8,0x200-BF	
K-000036-01	MZ-SP-8,0x210-SDS	
K-000036-02	MZ-SP-8,0x260-SDS	
K-000037	MZ-SP-8,0x400-BF	
K-000038	MZ-SP-10,0x260-SDS	
K-000039	HLZ-ST-5,0x400-BF	82
K-000046	HLZ-ST-10,0x300-BF	
K-000050	ISO-Platte-135	42
K-000052	ISO-Platte-160	
K-000054	ISO-Platte-180	
K-000056	ISO-Platte-210	
K-000058	ISO-Platte-260	
K-000220	Ringratschenschlüssel SW13	80
K-000225	Ringratschenschlüssel SW17	
K-000314	WU-Justierelement-M12x70-F	45
K-01508320	FORCE-X-8,0x450-SDS	84
K-01508370	FORCE-X-10,0x600-SDS	
K-01508410	FORCE-X-12,0x600-SDS	
K-01508450	FORCE-X-14,0x600-SDS	
K-01508500	FORCE-X-18,0x600-SDS	
K-01530322	Schlangenbohrer-8,0x460-6kS	83
K-01530370	Schlangenbohrer-10,0x600-6kS	
K-01530410	Schlangenbohrer-12,0x600-6kS	
K-01530502	Schlangenbohrer-16,0x460-6kS	
K-01530530	Schlangenbohrer-18,0x460-6kS	
K-01530561	Schlangenbohrer-22,0x460-6kS	
K-01530604	Schlangenbohrer-24,0x460-6kS	
K-01530635	Schlangenbohrer-26,0x460-6kS	
K-024908	Schwerlastdübel Ø8x71	79
K-057000	Musterpaket K-Universalanker	88
K-059000	Musterstein	88
K-059001	Mustergestell mit Rollladenkasten	89
K-130001	BAP-Justierelement-M8x40	44
K-130002	BAP-Justierelement-M8x60	
K-130003	BAP-Justierelement-M12x70	
K-130053	AS-Halter 125-30	85
K-130055	AS-Halter 150-30	
K-130057	AS-Halter 175-30	
K-130073	AS-Halter SL-125-30	
K-130075	AS-Halter SL-150-30	
K-130077	AS-Halter SL-175-30	
K-148010	Abdeckkappe Ø10,5 weiß	10
K-148015	Abdeckkappe Ø10,5 schwarz	

Artikel-Nr.	Artikelname	Seite
K-148995	SFK-150x1,5-40	10
K-148996	SFK-150x2,5-40	
K-148996-F	SFK-150x2,5-F-40	12
K-149004-2-F	SFK-150x2,5-F-60	
K-149000	SFK-200x1,5-40	10
K-149001-3	SFK-250x3,0-40	
K-149000-2	SFK-200x2,5-40	10
K-149001	SFK-250x2,5-40	
K-149002	SFK-300x3,0-40	
K-149003	SFK-350x3,0-40	
K-149004	SFK-150x1,5-60	
K-149004-2	SFK-150x2,5-60	
K-149005	SFK-200x1,5-60	
K-149005-2	SFK-200x2,5-60	
K-149006	SFK-250x2,5-60	
K-149006-3	SFK-250x3,0-60	
K-149007	SFK-300x3,0-60	
K-149008	SFK-350x3,0-60	
K-149095-F	FMS-125x2,5-F-7,5x62	14
K-149110	FMS-150x1,5-7,5x62	13
K-149120	FMS-150x2,5-7,5x62	
K-149120-F	FMS-150x2,5-F-7,5x62	14
K-149130	FMS-200x1,5-7,5x62	13
K-149140	FMS-200x2,5-7,5x62	
K-149160	FMS-250x2,5-7,5x62	
K-149170	FMS-300x3,0-7,5x62	
K-149180	FMS-350x3,0-7,5x62	
K-4,8x13	Bohrschraube Ø4,8x13	79
K-4,8x32	Bohrschraube Ø4,8x32	
K-4,8x50	Bohrschraube Ø4,8x50	
K-4,8x70	Bohrschraube Ø4,8x70	
K-400100	RK-Fest-SS-12x300	58
K-400104	RK-Fest-SS-12x370	
K-400120	RK-Fest-SS-16x350	
K-400123	RK-Fest-SS-16x410	
K-400126	RK-Fest-SS-16x510	
K-400200	RK-Fest-DS-250	61
K-400210	RK-Fest-DS-300	
K-400322	RK-Fest-RP-12x350	58
K-400323	RK-Fest-RP-12x400	
K-400332	RK-Fest-RP-16x400	
K-400333	RK-Fest-RP-16x460	
K-400360	RK-Fest-RA-16x400	66
K-400362	RK-Fest-RA-16x460	
K-405001	W-150x1,5-40-H14	15
K-405002	W-150x1,5-40-H10	
K-405005	W-200x1,5-40-H14	
K-405006	W-200x1,5-40-H10	
K-405009	W-200x2,5-40-H14	
K-405010	W-200x2,5-40-H10	
K-405011	W-250x2,5-40-H10	
K-405012	W-300x3,0-40-H10	
K-405013	W-250x2,5-40-H14	
K-405014	W-300x3,0-40-H14	
K-405015	W-350x3,0-40-H14	

Artikel-Nr.	Artikelname	Seite
K-405016	W-350x3,0-40-H10	15
K-405029	W-Sch-140x115	24
K-405029-1	W-Sch-140x250	
K-405029-20	W-Sch-140x30 - ETB	
K-405032	FMW-LL 65x95x1,5	40
K-405037	FMW-LL-65x125x1,5-M8x70	41
K-405051	KP-Halter-100x270x2,5	70
K-405052	KP-Halter-100x270x2,5 + Befestigung	
K-405053-0	RK-Fest-HST-M6	63
K-405053-1	RK-Fest-HST-M10	
K-405060	RK-Fest-F	56
K-405061	RK-Fest-K	
K-405064	RK-Fest-U	57
K-405065	D-FBH bündig	49
K-405066	D-FBH variabel	
K-405070-F	WU-ST-250x2,5-65-F	20
K-405070-W	WU-ST-250x2,5-65-W	
K-405071-F	WU-ST-300x3,0-110-F	
K-405071-W	WU-ST-300x3,0-110-W	57
K-405072-F	WU-ST-350x3,0-155-F	
K-405072-W	WU-ST-350x3,0-155-W	
K-405075	WS-65x110-F60	38
K-405076	WS-65x110-W60	
K-405077	WS-110x110-F60	
K-405078	WS-110x110-W60	8
K-405080	WM-150x1,5-40	
K-405081	WM-150x1,5-60	
K-405084	WM-200x1,5-40	
K-405085	WM-200x1,5-60	
K-405088	WM-200x2,5-40	
K-405089	WM-200x2,5-60	
K-405092	WM-250x2,5-40	
K-405093	WM-250x2,5-60	
K-405094	WM-300x3,0-40	
K-405095	WM-300x3,0-60	
K-405096	WM-350x3,0-40	
K-405097	WM-350x3,0-60	
K-405099-F	EL-125x2,5 Flachstahl	5
K-405100	EL-150x1,5 U-Profil	2
K-405100-1	EL-150x2,5 U-Profil	
K-405101-F	EL-150x2,5 Flachstahl	5
K-405102	EL-200x1,5 U-Profil	2
K-405104	EL-200x2,5 U-Profil	
K-405104-F	EL-200x2,5 Flachstahl	5
K-405105	EL-250x1,5 U-Profil	2
K-405106	EL-250x2,5 U-Profil	
K-405106-1	EL-250x3,0 U-Profil	5
K-405106-F	EL-250x2,5 Flachstahl	
K-405107	EL-300x3,0 U-Profil	
K-405107-F	EL-300x2,5 Flachstahl	5
K-405108	EL-350x3,0 U-Profil	2
K-405110	FMW-30x150x2,5	
K-405110-05	FMW-30x100x2,5	34
K-405110-1	FMW-40x90x2,5	
K-405110-3	FMW-50x100x2,5	
K-405111	FMW-50x150x2,5	
K-405112	VBW-35x50x2,5 Flachstahl	

Artikel-Nr.	Artikelname	Seite
K-405114	VBW-65x95x2,5 U-Profil	4
K-405116	VBW-65x145x2,5 U-Profil	
K-405117	VBW-65x170x2,5 U-Profil	
K-405117-3	VBW-95x140x3,0 U-Profil	34
K-405118-1	VBW-110x125x3,0 U-Profil	
K-405118-2	VBW-110x150x3,0 U-Profil	
K-405120	FMW-65x125x1,5	34
K-405121	FMW-50x140x1,5	
K-405122	FMW-65x145x2,5	
K-405122-3	FMW-65x145x3,0	34
K-405122-8	FMW-65x145x3,0-BS32 - ETB	
K-405122-85	FMW-65x145x3,0-BS50 - ETB	
K-405138-85	FMW-80x180x3,0 FMS-52 - ETB	36
K-405123	FMW-95x140x3,0	
K-405124	FMW-65x170x2,5	
K-405125	FMW-150x160x3,0	32
K-405126	FMW-95x150x3,0 Zweistufenkantung	
K-405127	FMW-65x145x1,5	
K-405128	FMW-65x145x2,5-F60	8
K-405129	FMW-95x140x3,0-F60	
K-405135	FMW-65x145x2,5-W60	
K-405136	FMW-95x140x3,0-W60	32
K-405137-0	FMW-75x135x2,5	
K-405141	WU-150x1,5-60	
K-405145	WU-200x1,5-60	51
K-405149	WU-200x2,5-60	
K-405153	WU-250x2,5-60	
K-405155	WU-300x3,0-60	16
K-405156	WU-350x3,0-60	
K-405160	T-SFBH 80-120	
K-405161	T-SFBH 120-160	22
K-405162	T-SFBH 160-200	
K-405170	WU-Konsole-75-115x230x2,5-W	
K-405171	WU-Konsole-110-150x220x2,5-W	23
K-405172	WU-Konsole-75-115x230x2,5-F	
K-405173	WU-Konsole-110-150x220x2,5-F	
K-405179	V-Lochschiene-160	32
K-405180	V-Lochschiene-200	
K-405183	V-Statikrohr-200	
K-405190	BAP-Winkel 110x1,5	32
K-405191	BAP-Winkel 200x2,0	
K-405192	BAP-Winkel 400x2,5	
K-405193	BAP-SLW-60-60x180x2,5	32
K-405194	BAP-SLW-100-95x180x2,5	
K-405195	BAP-SLW-140-95x180x2,5	
K-405196	BAP-SLW-180-150x200x2,5	39
K-405197	BAP-SLW-220-150x200x2,5	
K-405200	SLW-60x180x2,5	
K-405201	SLW-95x180x2,5	30
K-405201-1	SLW-120x200x2,5	
K-405201-2	SLW-110x150x2,5	
K-405202	SLW-150x200x2,5	30
K-405202-1	SLW-200x250x2,5	
K-405203	SLW-200x300x2,5	
K-405204	SLW-180x200x2,5	30
K-405210	BAP-SLK-200 U110x125	
K-405211	BAP-SLK-250 U110x150	



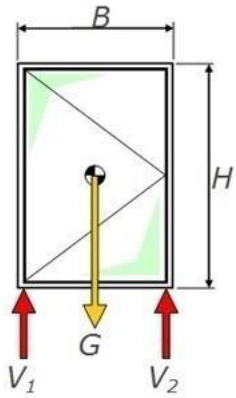
Artikel-Nr.	Artikelname	Seite
K-405212	BAP-SLK-300 S110x150	30
K-405216	HST-SL-Konsole 250-80	28
K-405217	HST-SL-Konsole 300-125	
K-405218	HST-SL-Konsole 350-175	
K-405219	HST-SL-Konsole 400-225	
K-405230	Altbau EL-FMW-65x95x2,5	40
K-405240	F-U-P-FMW-30x160x2,5	7
K-405241	F-U-P-FMW-50x160x2,5	
K-405242	F-U-P-FMW-70x165x2,5	
K-405243	F-U-P-FMW-30x205x2,5	
K-405244	F-U-P-FMW-50x210x2,5	
K-405245	F-U-P-FMW-70x215x2,5	
K-405246	F-U-P-FMW-30x255x2,5	7
K-405247	F-U-P-FMW-50x260x2,5	
K-405248	F-U-P-FMW-70x265x2,5	
K-405249	F-U-P-FMW-30x280x2,5	
K-405250	F-U-P-FMW-50x285x2,5	
K-405251	F-U-P-FMW-70x290x2,5	
K-405253	SL-U-Profil-350x3,0	
K-405255	SL-U-Profil-400x3,0	
K-405261	SL-Profil-300x3,0	
K-405262	SL-Profil-350x3,0	
K-405263	SL-Profil-400x3,0	
K-405270	SL-Konsole 250-80	
K-405271	SL-Konsole 300-125	26
K-405272	SL-Konsole 350-175	
K-405273	SL-Konsole 400-225	
K-405280	T-AFBH 80-120	
K-405280-1	T-AFBH30 80-120	50
K-405281	T-AFBH 120-160	
K-405281-1	T-AFBH30 120-160	
K-405282	T-AFBH 160-200	
K-405282-1	T-AFBH30 160-200	
K-405310	T-AFBH-begehbar 130-165	
K-405311	T-AFBH-begehbar 165-200	52
K-405312	T-AFBH-begehbar 200-250	
K-405313	T-AFBH-begehbar 250-350	
K-405320	T-SFBH-begehbar 130-165	
K-405321	T-SFBH-begehbar 165-200	53
K-405510	Fenstermontagezwinde	70
K-405520	WINBAG - bis 100 kg belastbar!	71
K-6,3x16	Bohrschraube Ø6,3x16	79
K-6,3x32	Bohrschraube Ø6,3x32	
K-6,3x50	Bohrschraube Ø6,3x50	
K-6,3x70	Bohrschraube Ø6,3x70	
K-406159	K-AnPro-49x35x1200, weiß	72
K-406159-001 *	K-AnPro-49x35x1200, weiß *	
K-406159-002 *	K-AnPro-49x35x1200, weiß *	
K-406159-003 *	K-AnPro-49x35x1200, weiß *	
K-406159-004 *	K-AnPro-49x35x1200, weiß *	
K-406268	K-UnPro-49x35x1200, weiß	73
K-406276	K-UnPro-49x48x1200, weiß	
K-406283	K-UnPro-49x73x1200, weiß	
K-406291	K-UnPro-49x112x1200, weiß	
K-406299	K-UnPro-49x149x1200, weiß	
K-7,5x042-SK	Fenstermontageschraube Ø7,5x42-SK	
K-7,5x052-SK	Fenstermontageschraube Ø7,5x52-SK	

Artikel-Nr.	Artikelname	Seite
K-7,5x062-SK	Fenstermontageschraube Ø7,5x62-SK	78
K-7,5x072-LK	Fenstermontageschraube Ø7,5x72-LK	
K-7,5x072-SK	Fenstermontageschraube Ø7,5x72-SK	
K-7,5x072-ZK	Fenstermontageschraube Ø7,5x72-ZK	
K-7,5x082-LK	Fenstermontageschraube Ø7,5x82-LK	
K-7,5x082-SK	Fenstermontageschraube Ø7,5x82-SK	
K-7,5x082-ZK	Fenstermontageschraube Ø7,5x82-ZK	
K-7,5x092-LK	Fenstermontageschraube Ø7,5x92-LK	
K-7,5x092-SK	Fenstermontageschraube Ø7,5x92-SK	
K-7,5x092-ZK	Fenstermontageschraube Ø7,5x92-ZK	
K-7,5x102-SK	Fenstermontageschraube Ø7,5x102-SK	78
K-7,5x102-ZK	Fenstermontageschraube Ø7,5x102-ZK	
K-7,5x112-LK	Fenstermontageschraube Ø7,5x112-LK	
K-7,5x112-SK	Fenstermontageschraube Ø7,5x112-SK	
K-7,5x112-ZK	Fenstermontageschraube Ø7,5x112-ZK	
K-7,5x122-SK	Fenstermontageschraube Ø7,5x122-SK	
K-7,5x122-ZK	Fenstermontageschraube Ø7,5x122-ZK	
K-7,5x132-LK	Fenstermontageschraube Ø7,5x132-LK	
K-7,5x132-SK	Fenstermontageschraube Ø7,5x132-SK	
K-7,5x132-ZK	Fenstermontageschraube Ø7,5x132-ZK	
K-7,5x152-LK	Fenstermontageschraube Ø7,5x152-LK	79
K-7,5x152-SK	Fenstermontageschraube Ø7,5x152-SK	
K-7,5x152-ZK	Fenstermontageschraube Ø7,5x152-ZK	
K-7,5x182-LK	Fenstermontageschraube Ø7,5x182-LK	
K-7,5x182-SK	Fenstermontageschraube Ø7,5x182-SK	81
K-7,5x182-ZK	Fenstermontageschraube Ø7,5x182-ZK	
K-024828	fischer Dübel SX 10x50	
K-024829	fischer Dübel SX 10x80	
K-M8x100	Stockschraube M8x100	
K-M8x120	Stockschraube M8x120	
K-M8x140	Stockschraube M8x140	
K-M8x160	Stockschraube M8x160	

## 13. Formeln

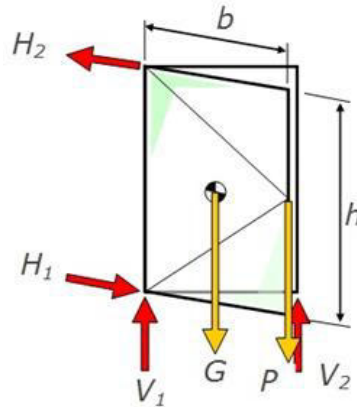
### Kräfte in der Fensterebene (V) bzw. Flügelebene(H)<sup>1</sup>

Flügel geschlossen, Kräfte:



$$V_1 = V_2 = \frac{G}{2}$$

Flügel minimal geöffnet, Kräfte:



$$V_1 = \frac{G_{BR}}{2} + G_{FL} + P$$

$$V_2 = \frac{G_{BR}}{2}$$

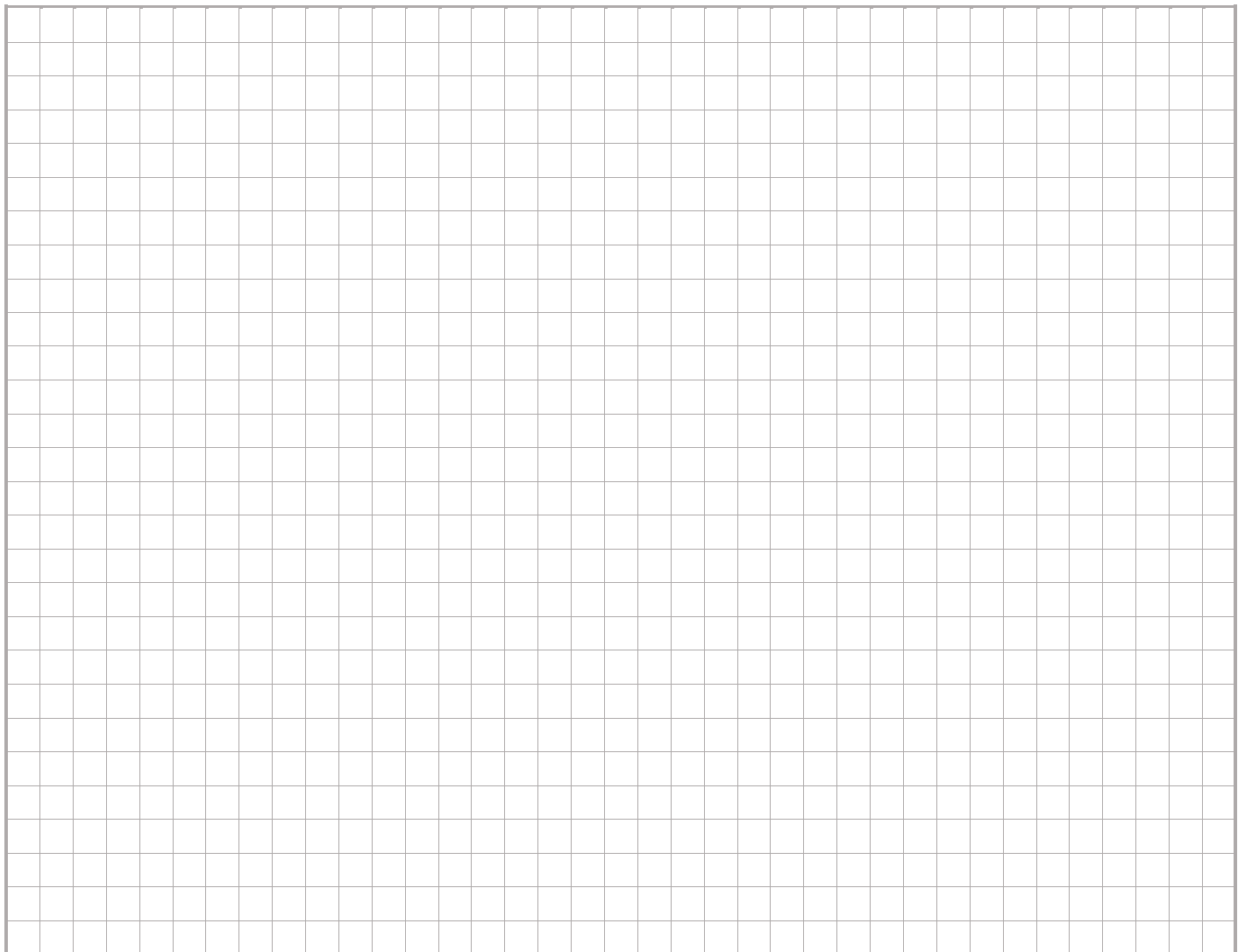
$$H_1 = H_2 = \frac{b}{h} \cdot \left( \frac{G_{FL}}{2} + P \right)$$

Legende:

$V_n, H_n$  Auflagekräfte  
 $P_{\square}$  vertikale Nutzlast

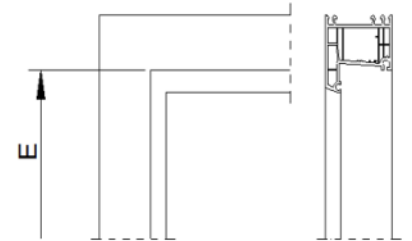
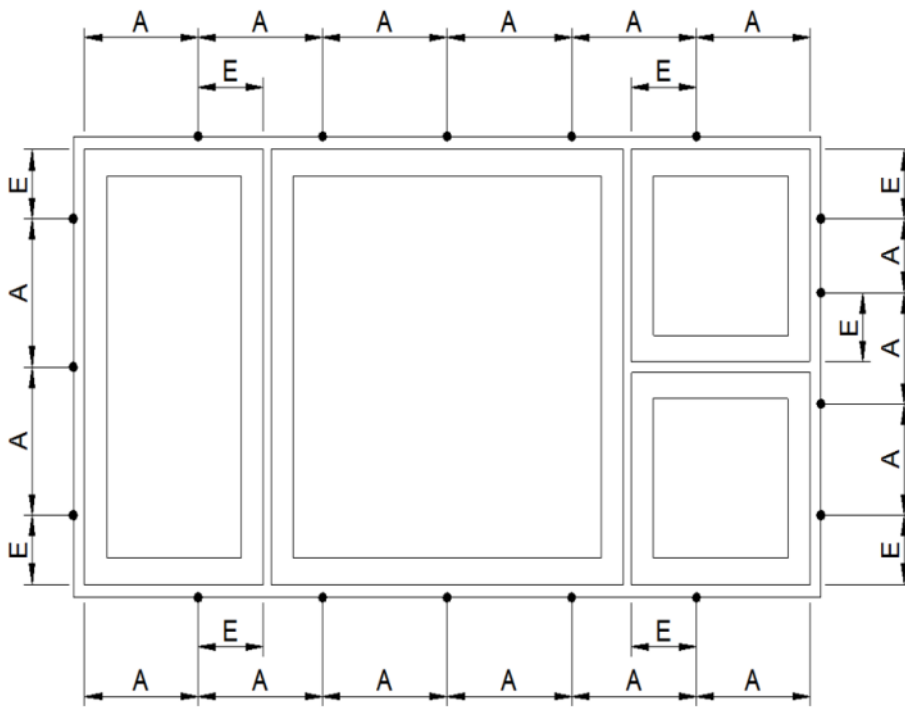
$B, H, b, h$  Elementbreite, Elementhöhe bzw. Flügelbreite, Flügelhöhe  
 $G_{\square}$  Eigengewicht,  $G_{BR}$  = Blendrahmen,  $G_{FL}$  = Flügel

<sup>1</sup> Auszug aus dem Leitfaden zur Planung und Ausführung der Montage von Fenstern und Haustüren, RAL-Gütergemeinschaft Fenster und Haustüren e.V., März 2014, Seite 108



# Die vom Systemgeber angegebenen Befestigungspunkte und Befestigungsabstände sind zu beachten

## Abtragung der Kräfte, die rechtwinklig zur Fensterebene wirken (Windlast) und Befestigungsabstände



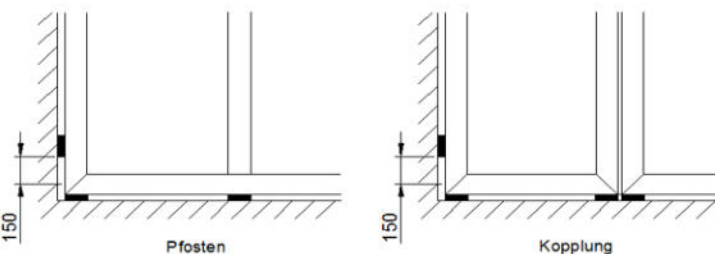
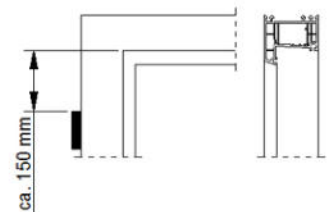
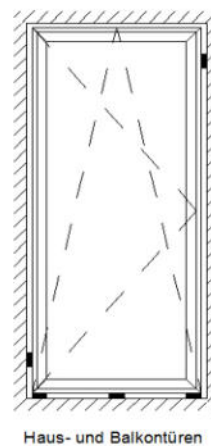
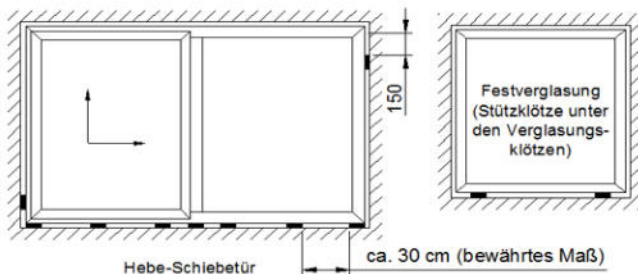
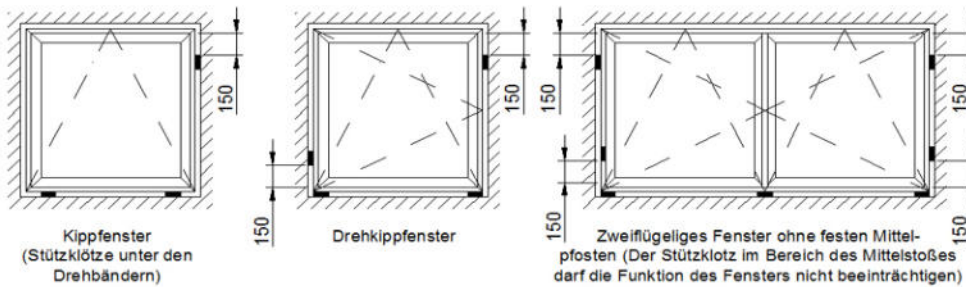
• = Befestigungspunkte

A = Befestigungsabstand  
ca. 700 mm

E = Abstand von der Innenecke Profil  
ca. 150 mm

## Abtragung der Kräfte in der Fensterebene (Eigen- und Verkehrslast)

**Achtung: Statikanker sind wie Verklottungen anzuordnen!**



■ = Stützklötze

## Weitere Unterlagen für die Fensterbefestigung



Broschüre „Absturzicherung mit  
K-Universalankern“  
[www.absturzicherung.knelsen.de](http://www.absturzicherung.knelsen.de)

### Bestellannahme

Telefon: +49 (0)5258 93766-95  
E-Mail: [info@knelsen.de](mailto:info@knelsen.de)  
Fax: +49 (0)5258 93766-97

### Technische Beratung

Telefon: +49 (0)5258 93766-96  
E-Mail: [info@knelsen.de](mailto:info@knelsen.de)

Sie erreichen uns von Montag bis Freitag von 7.30 bis 16.00 Uhr.



[www.knelsen.de](http://www.knelsen.de)

